

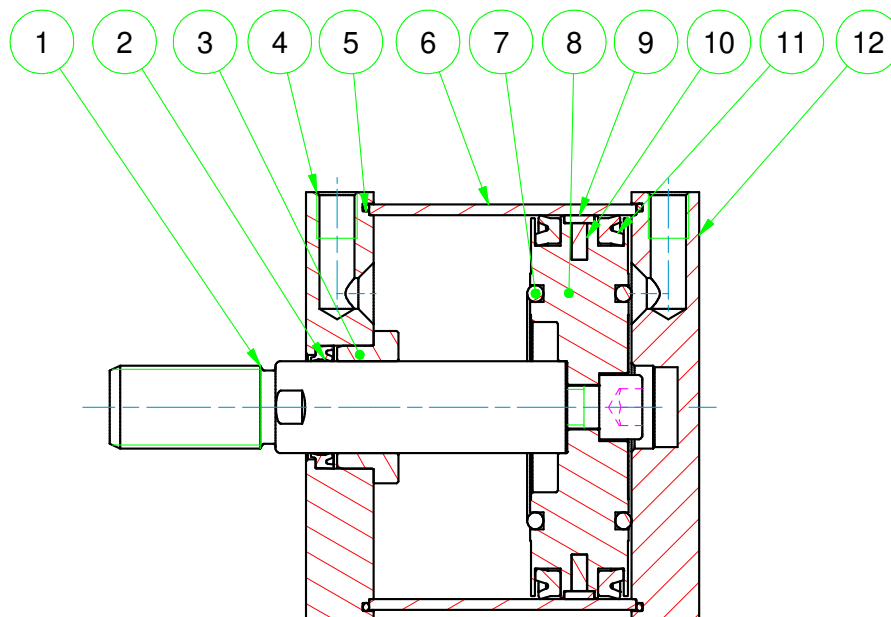


### CARATTERISTICHE TECNICHE - TECHNICAL CHARACTERISTICS

<b>Pressione di esercizio</b> <i>Working pressure</i>	1 ÷ 10 bar (doppio effetto - <i>double acting</i> ) 2 ÷ 10 bar (semplice effetto - <i>single acting</i> )
<b>Temperatura di esercizio</b> <i>Working temperature</i>	0 ÷ +80°C (-20°C con aria secca - <i>with dry air</i> ) 0 ÷ +150°C (con guarnizioni per alte temperature - <i>with high temperature seals</i> )
<b>Versioni - Versions</b>	semplice effetto (molla anteriore) - doppio effetto - antirotazione - stelo passante <i>single acting (front spring) - double acting - anti-rotation - double rod</i>
<b>Alesaggi - Bores</b>	∅ 125 - 160 - 200 - 250
<b>Corse - Strokes</b>	vedere tabelle corse standard - <i>see standard stroke tables</i>
<b>Fluidi - Fluid</b>	aria compressa filtrata, non lubrificata - <i>compressed filtered, non lubricated air</i>


### CARATTERISTICHE COSTRUTTIVE - CONSTRUCTIVE CHARACTERISTICS

①	<b>Stelo - Rod</b>	acciaio inox AISI 303 - <i>stainless steel AISI 303</i>
② ①①	<b>Guarnizioni - Seals</b>	poliuretano - <i>polyurethane</i>
③	<b>Boccola - Bush</b>	ottone - <i>brass</i>
④ ⑫	<b>Testate - Covers</b>	alluminio anodizzato - <i>anodized aluminium</i>
⑤	<b>O-ring</b>	NBR
⑥	<b>Tubo - Tube</b>	alluminio anodizzato - <i>anodized aluminium</i>
⑦	<b>Paracolpo - Bumper</b>	NBR
⑧	<b>Pistone - Piston</b>	alluminio - <i>aluminium</i>
⑨	<b>Fascia di guida - Guide ring</b>	PBT+PTFE
⑩	<b>Magnete - Magnet</b>	plastoferrite - <i>rubber magnet</i>
	<b>Tiranti - Tie rods</b>	acciaio - <i>steel</i>
	<b>Viti - Screws</b>	acciaio - <i>steel</i>
	<b>Molla - Spring</b>	acciaio - <i>steel</i>



## CHIAVE DI CODIFICA

### KEY CODE

<b>K</b>	<b>D</b>	<b>M</b>	<b>2</b>	<b>0</b>	<b>0</b>	<b>.</b>	<b>1</b>	<b>0</b>	<b>0</b>	<b>.</b>	<b>G</b>	<b>S</b>	<b>.</b>	<b>F</b>
			<b>ALESAGGIO - BORE (Ø)</b>		<b>CORSA - STROKE (mm)</b>			<b>OPZIONE - OPTION</b>						
			125 - 160 - 200 - 250		vedere tabelle corse std see std stroke tables			EX ATEX  II 2GD c T4						
			<b>VERSIONE - VERSION</b>					<b>STELO - ROD</b>						
			<b>P</b> stelo passante double rod  <b>A</b> con staffa antirotazione with anti-rotation bracket					<b>F</b> femmina female  <b>M</b> maschio male						
			<b>VERSIONE - VERSION</b>					<b>GUARNIZIONI - SEALS</b>						
			<b>M</b> magnetico magnetic  non magnetico non-magnetic					<b>GS</b> guarnizioni standard standard seals  <b>VR</b> guarnizione stelo per alte temperature high temperature rod seal  <b>VA</b> tutte le guarnizioni per alte temperature all seals for high temperature						
			<b>VERSIONE - VERSION</b>											
			<b>S</b> semplice effetto molla anteriore single acting front spring  <b>D</b> doppio effetto double acting											
			<b>SERIE - SERIES</b>											
			<b>K</b> tubo tondo con tiranti round tube with tie rods											

SERIE

**K**

Cilindri tandem vedi pagina 322  
Tandem cylinders see page 322

### ESECUZIONI A RICHIESTA - ON REQUEST

Stelo forato - *Hollow rod*

Stelo prolungato (W) - *Extended rod (W)*

Filetti speciali (dado stelo non fornito) - *Special thread (without rod nut)*

ATEX  II 2GD c T4

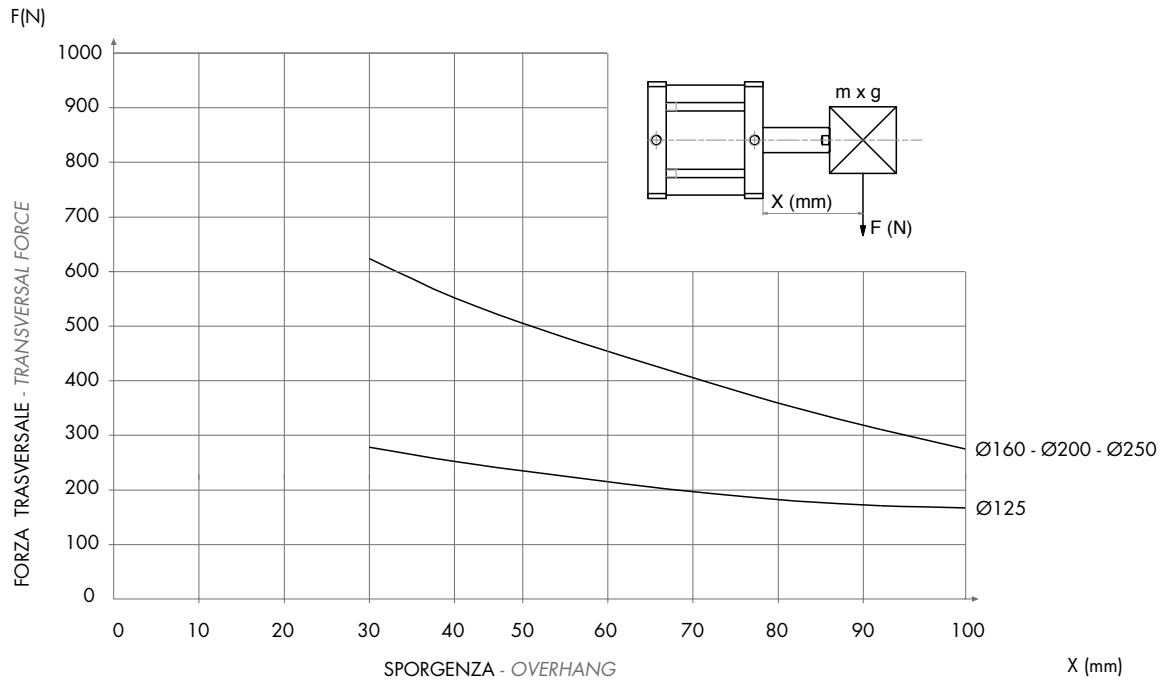
### FORZE TEORICHE DI TRAZIONE (P=6bar)

#### THEORETICAL FORCES OF TRACTION (P=6bar)

		Ø	125	160	200	250
<b>KD - KDM</b>	SPINTA THRUST	[N]	7.363	12.064	18.850	29.452
	TRAZIONE TRACTION	[N]	6.940	11.310	18.095	28.700
<b>KDP - KDMP</b>	SPINTA THRUST	[N]	6.940	11.310	18.095	28.700
	TRAZIONE TRACTION	[N]	6.940	11.310	18.095	28.700

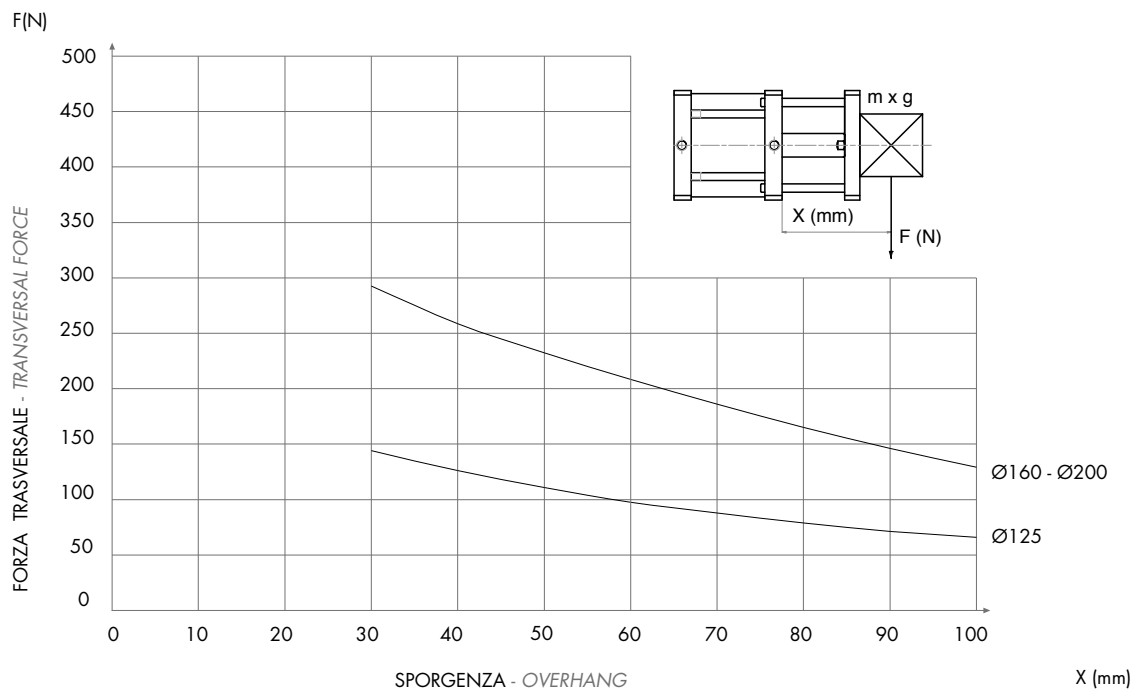
**DIAGRAMMA TEORICO CARICO AMMISSIBILE**

**THEORETICAL ALLOWABLE LOAD**



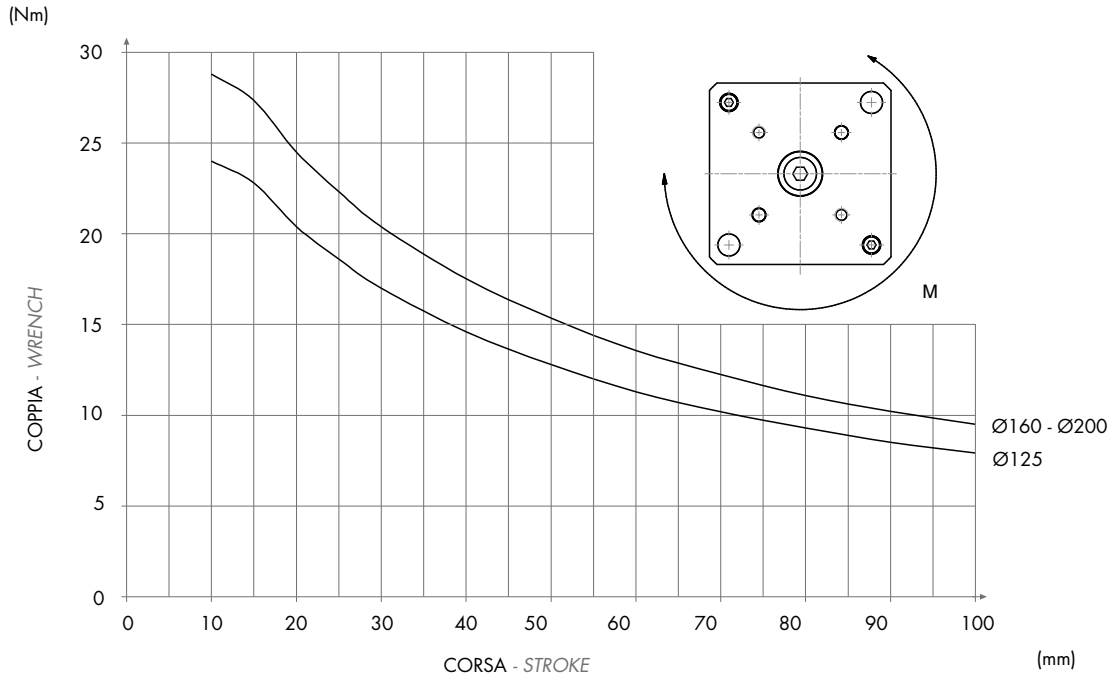
**DIAGRAMMA TEORICO CARICO AMMISSIBILE**

**THEORETICAL ALLOWABLE LOAD**



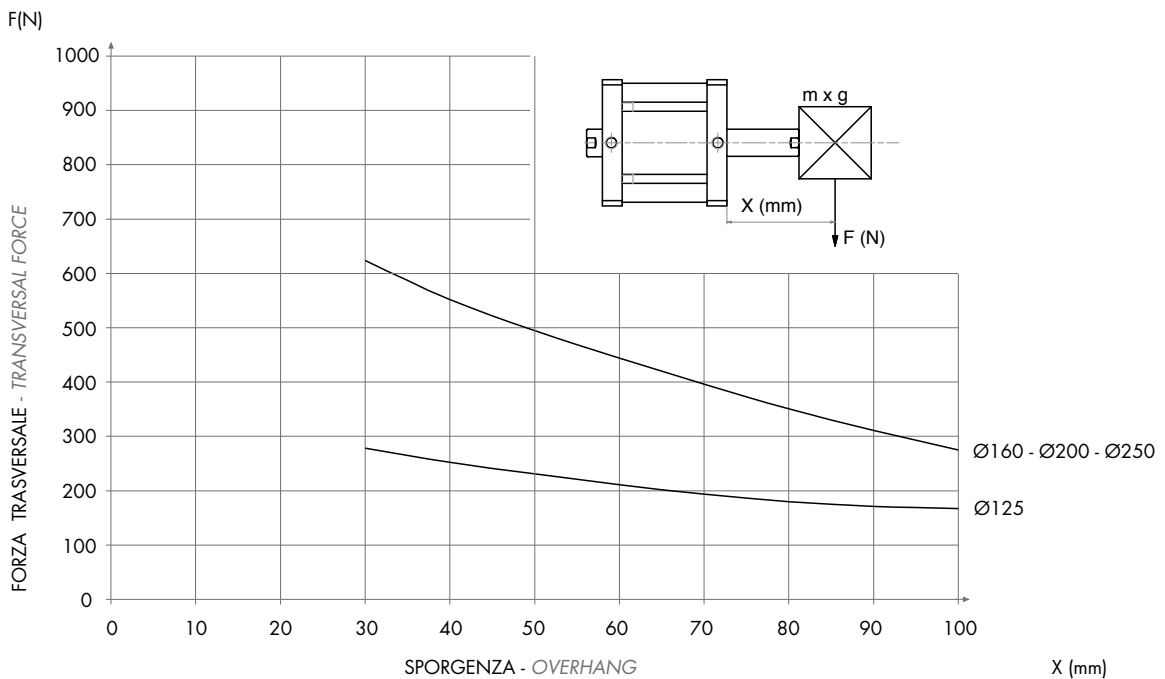
**DIAGRAMMA TEORICO COPPIA AMMISSIBILE**

**THEORETICAL ALLOWABLE TORQUE**



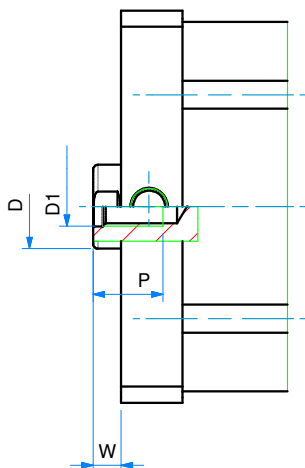
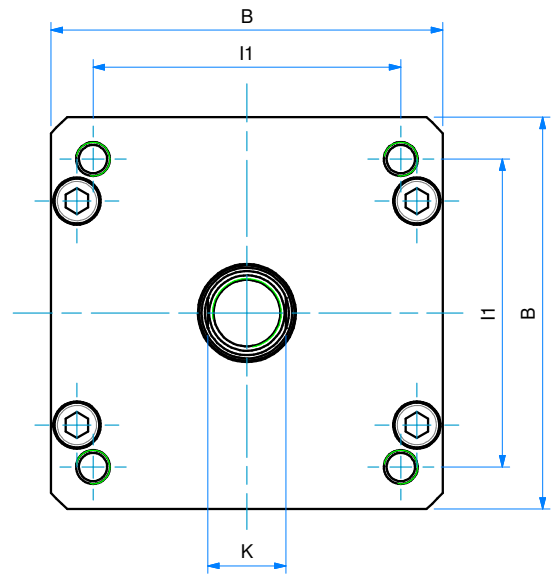
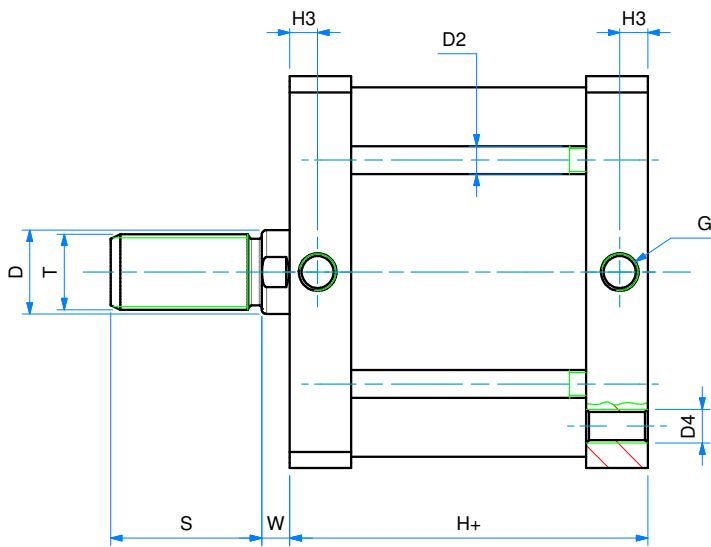
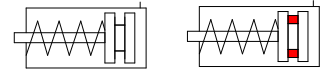
**DIAGRAMMA TEORICO CARICO AMMISSIBILE**

**THEORETICAL ALLOWABLE LOAD**



**SEMPLICE EFFETTO (MAGNETICO) - MOLLA ANTERIORE**

*SINGLE ACTING (MAGNETIC) - FRONT SPRING*



SERIE  
**K**

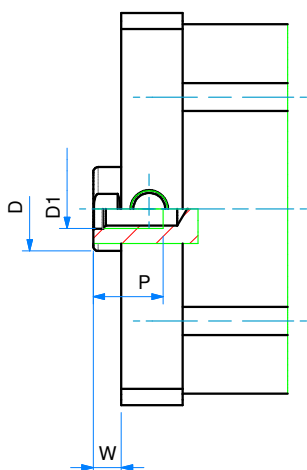
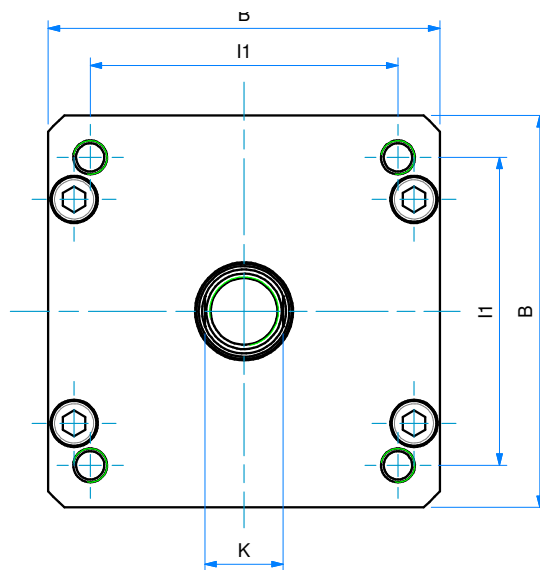
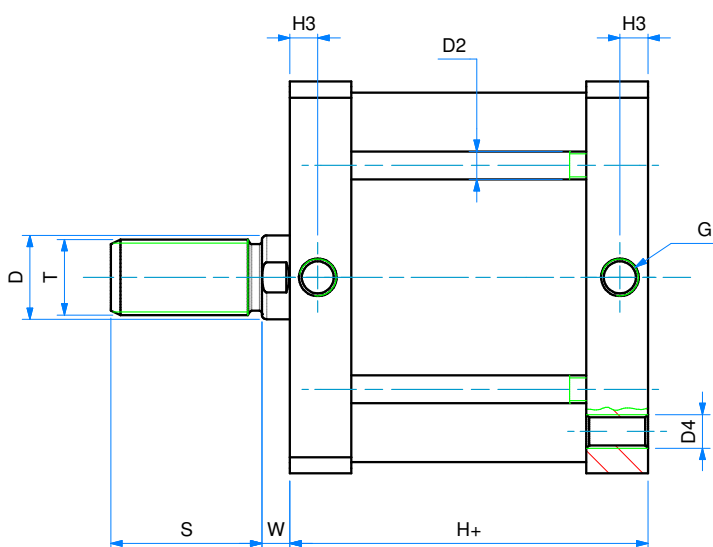
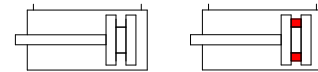
$\emptyset$	<b>CORSE STANDARD - STANDARD STROKES</b>
125	10 - 25 - 50
160	10 - 25 - 50
200	10 - 25 - 50

<b>DIMENSIONI - DIMENSIONS</b>			
	<b>125</b>	<b>160</b>	<b>200</b>
<b>B</b>	140	180	220
$\emptyset$ <b>D</b>	30	40	40
<b>D1</b>	M14	M20	M20
$\emptyset$ <b>D2</b>	10	12	14
<b>D4</b>	M12	M16	M16
<b>G</b>	G1/4	G3/8	G3/8
<b>H+</b>	78	87	87
<b>H+ viton</b>	83	91	105
<b>H3</b>	10	12	12
<b>I1</b>	110	140	175
<b>K</b>	28	36	36
<b>P</b>	25	30	30
<b>S</b>	54	72	72
<b>T</b>	M27x2	M36x2	M36x2
<b>W</b>	10	12	12

+ = aggiungere lunghezza corsa (mm) - add stroke length (mm)

**DOPPIO EFFETTO (MAGNETICO)**

**DOUBLE ACTING (MAGNETIC)**



SERIE

**K**

**DIMENSIONI - DIMENSIONS**

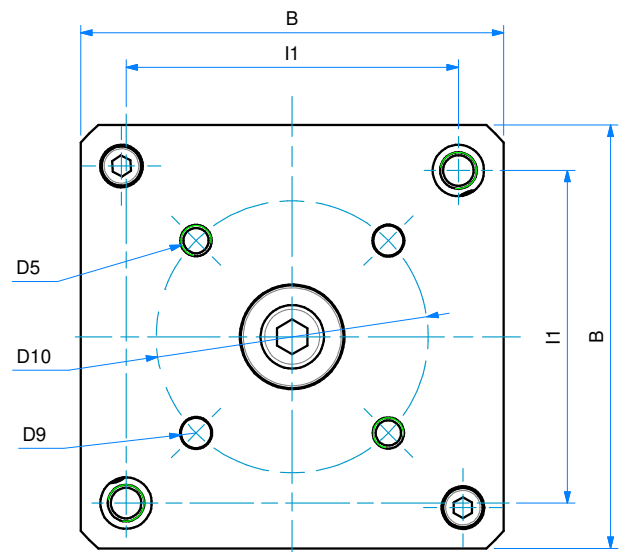
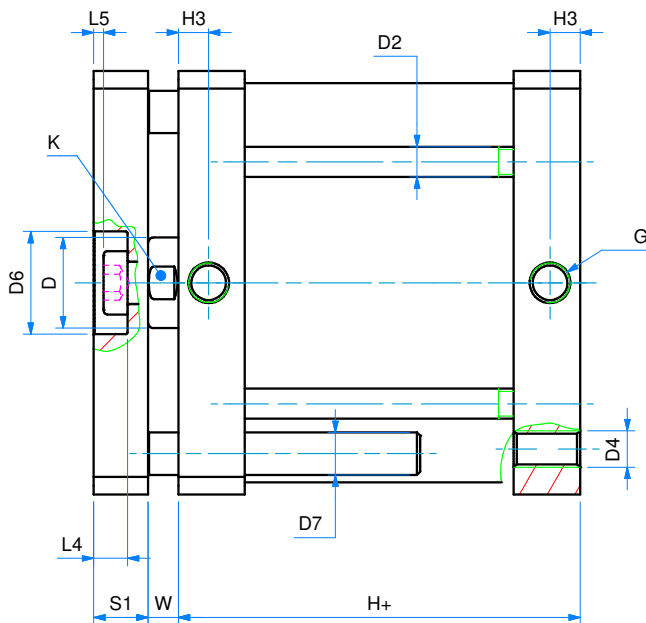
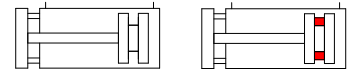
	<b>125</b>	<b>160</b>	<b>200</b>	<b>250</b>
<b>B</b>	140	180	220	270
<b>ø D</b>	30	40	40	40
<b>D1</b>	M14	M20	M20	M24
<b>ø D2</b>	10	12	14	16
<b>D4</b>	M12	M16	M16	M20
<b>G</b>	G1/4	G3/8	G3/8	G1/2
<b>H+</b>	78	87	87	116
<b>H + viton</b>	83	91	105	116
<b>H3</b>	10	12	12	15
<b>I1</b>	110	140	175	220
<b>K</b>	28	36	36	36
<b>P</b>	25	30	30	35
<b>S</b>	54	72	72	72
<b>T</b>	M27x2	M36x2	M36x2	M36x2
<b>W</b>	10	12	12	12

<b>ø</b>	<b>CORSE STANDARD - STANDARD STROKES</b>
<b>125</b>	10 - 25 - 50 - 75 - 100 - 125 - 160 - 200 - 250 - 300
<b>160</b>	10 - 25 - 50 - 75 - 100 - 125 - 160 - 200 - 250 - 300
<b>200</b>	10 - 25 - 50 - 75 - 100 - 125 - 160 - 200 - 250 - 300
<b>250</b>	10 - 25 - 50 - 75 - 100 - 125 - 160 - 200 - 250 - 300

+ = aggiungere lunghezza corsa (mm) - add stroke length (mm)

**DOPPIO EFFETTO (MAGNETICO) ANTIROTAZIONE**

DOUBLE ACTING (MAGNETIC) ANTI-ROTATION



SERIE  
**K**

**DIMENSIONI - DIMENSIONS**

Ø	125	160	200
<b>B</b>	140	180	220
<b>Ø D</b>	30	40	40
<b>D1</b>	M14	M20	M20
<b>Ø D2</b>	10	12	14
<b>D4</b>	M12	M16	M16
<b>D5</b>	M10	M12	M12
<b>Ø D6</b>	34	46	46
<b>Ø D7</b>	14	20	20
<b>Ø D9</b>	10	12	12
<b>Ø D10</b>	90	110	110
<b>G</b>	G1/4	G3/8	G3/8
<b>H+</b>	78	87	87
<b>H + viton</b>	83	91	105
<b>H3</b>	10	12	12
<b>I1</b>	110	140	175
<b>K</b>	28	36	36
<b>L4</b>	12	16	16
<b>L5</b>	3	3	3
<b>S1</b>	18	23	23
<b>W</b>	10	12	12

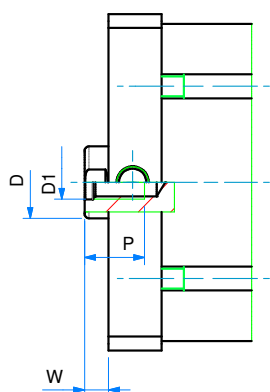
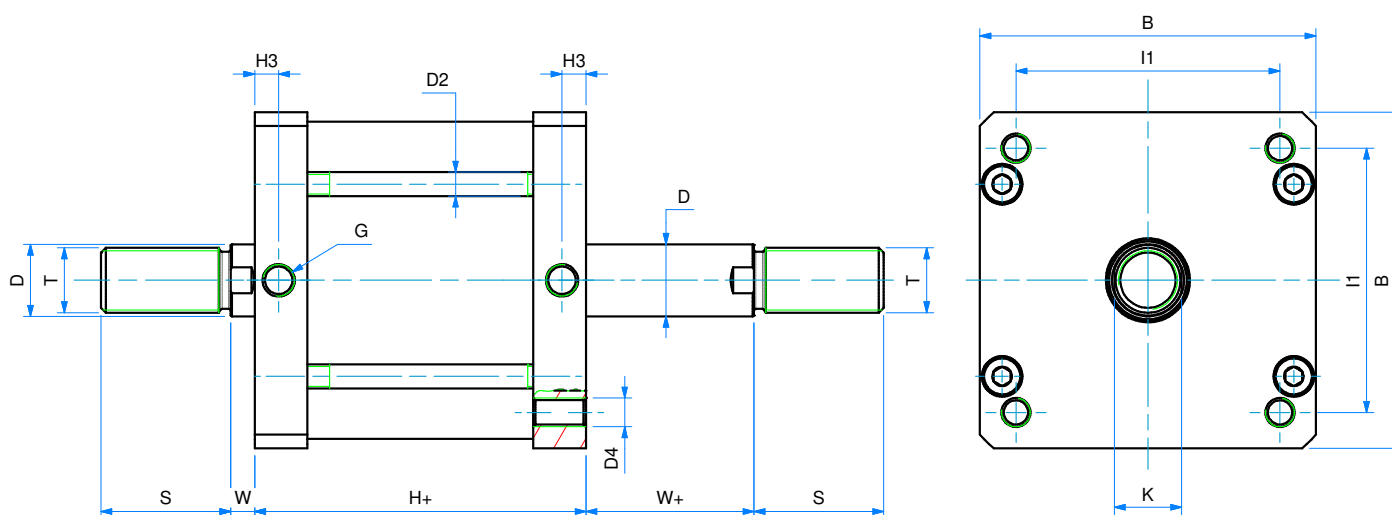
Ø	CORSE STANDARD - STANDARD STROKES			
<b>125</b>	10 - 25 - 50 - 75 - 100 - 125 - 160 - 200 - 250 - 300			
<b>160</b>	10 - 25 - 50 - 75 - 100 - 125 - 160 - 200 - 250 - 300			
<b>200</b>	10 - 25 - 50 - 75 - 100 - 125 - 160 - 200 - 250 - 300			

+ = aggiungere lunghezza corsa (mm) - add stroke length (mm)



**DOPPIO EFFETTO (MAGNETICO) STELO PASSANTE**

DOUBLE ACTING (MAGNETIC) WITH DOUBLE ROD



**DIMENSIONI - DIMENSIONS**

	<b>125</b>	<b>160</b>	<b>200</b>	<b>250</b>
<b>B</b>	140	180	220	270
<b>ø D</b>	30	40	40	40
<b>D1</b>	M14	M20	M20	M24
<b>ø D2</b>	10	12	14	16
<b>D4</b>	M12	M16	M16	M20
<b>G</b>	G1/4	G3/8	G3/8	G1/2
<b>H+</b>	78	87	87	116
<b>H + viton</b>	83	91	105	116
<b>H3</b>	10	12	12	15
<b>I1</b>	110	140	175	220
<b>K</b>	28	36	36	36
<b>P</b>	25	30	30	35
<b>S</b>	54	72	72	72
<b>T</b>	M27x2	M36x2	M36x2	M36x2
<b>W</b>	10	12	12	12
<b>W+</b>	10	12	12	12

<b>ø</b>	<b>CORSE STANDARD - STANDARD STROKES</b>
<b>125</b>	10 - 25 - 50 - 75 - 100 - 125 - 160 - 200 - 250 - 300
<b>160</b>	10 - 25 - 50 - 75 - 100 - 125 - 160 - 200 - 250 - 300
<b>200</b>	10 - 25 - 50 - 75 - 100 - 125 - 160 - 200 - 250 - 300
<b>250</b>	10 - 25 - 50 - 75 - 100 - 125 - 160 - 200 - 250 - 300

+ = aggiungere lunghezza corsa (mm) - add stroke length (mm)

SERIE  
**K**

**CILINDRI TANDEM - TANDEM CYLINDERS**

**CHIAVE DI CODIFICA - KEY CODE**

**K T2 M 1 60 . 0 50 . GS . M**

**VERSIONE - VERSION**

- T2** tandem doppia spinta  
*double thrust tandem*
- T3** tandem tripla spinta  
*3 x force*
- T4** tandem quadrupla spinta  
*4 x force*

**K C M 1 2 5 . 0 50 . 1 00 . GS . F**

**ALESAGGIO - BORE (Ø)**

125 - 160 - 200 - 250

**I° CORSA (mm)  
I° STROKE (mm)**

vedere tabelle corse std  
*see std stroke tables*

**II° CORSA (mm)  
II° STROKE (mm)**

vedere tabelle corse std  
*see std stroke tables*

**STELO - ROD**

- F** femmina  
*female*
- M** maschio  
*male*

**VERSIONE - VERSION**

- M** magnetico  
*magnetic*
- non magnetico  
*non-magnetic*

**VERSIONE - VERSION**

- P** tandem più posizioni doppio effetto  
*multi-position double acting tandem*
- C** tandem contrapposti posteriori doppio effetto  
*rear opposed double acting tandem*
- F** tandem contrapposti anteriori doppio effetto  
*front opposed double acting tandem*

**GUARNIZIONI - SEALS**

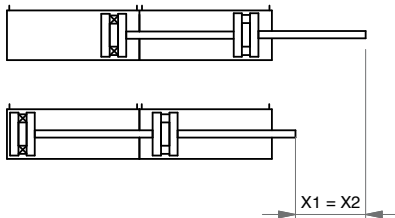
- GS** guarnizioni standard  
*standard seals*
- VR** guarnizione stelo per alte temperature  
*high temperature rod seal*
- VA** tutte le guarnizioni per alte temperature  
*all seals for high temperature*

**SERIE - SERIES**

- K** tubo tondo con tiranti  
*round tube with tie rods*

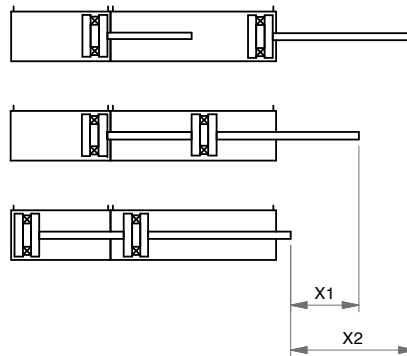
SERIE  
**K**

**DOPPIA SPINTA - DOUBLE THRUST**

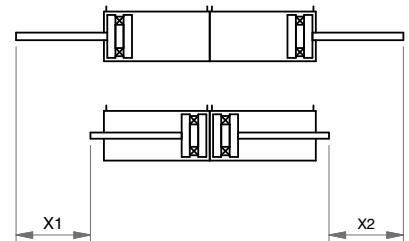


X1= 1° corsa - 1° stroke  
X2= 2° corsa - 2° stroke

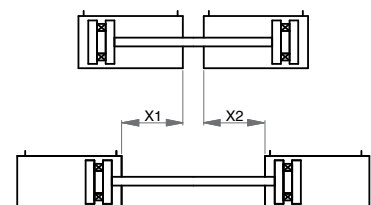
**PIÙ POSIZIONI - MULTI-POSITIONS**



**CONTRAPPOSTI POSTERIORI - REAR OPPOSED**

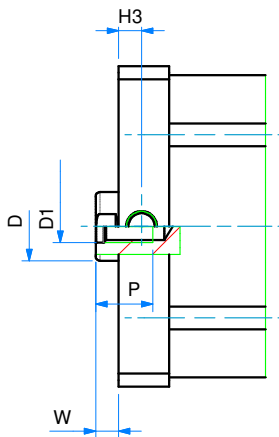
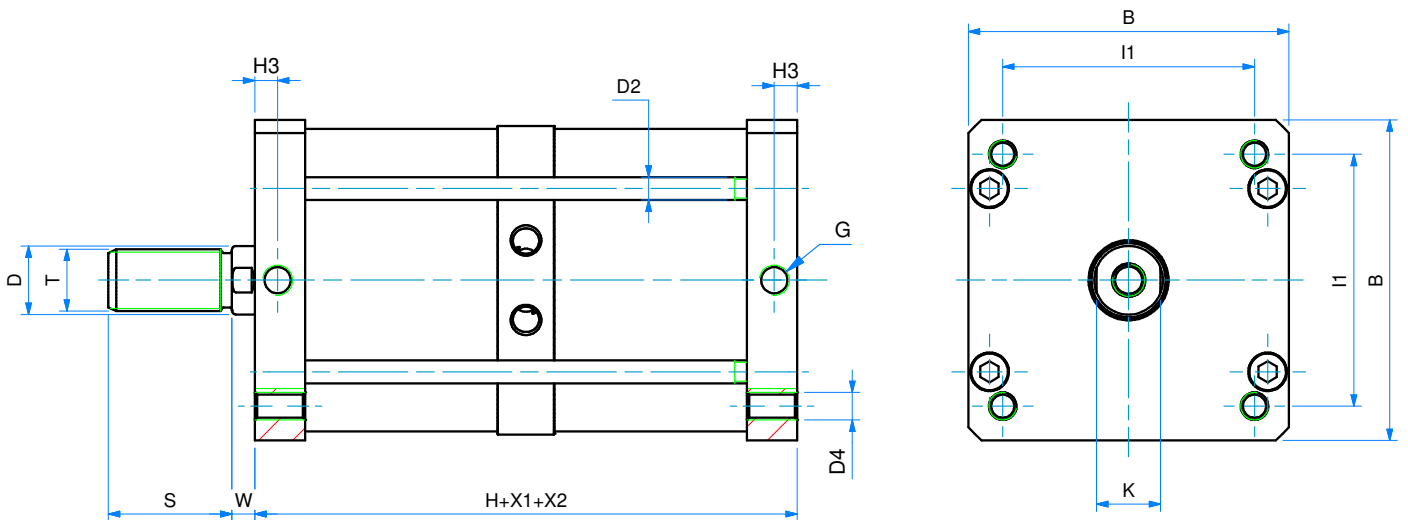
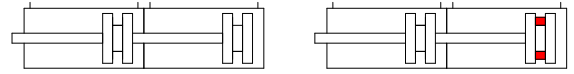


**CONTRAPPOSTI ANTERIORI - FRONT OPPOSED**



**TANDEM DOPPIA SPINTA D.E.(M)**

DOUBLE THRUST TANDEM D.A.(M)

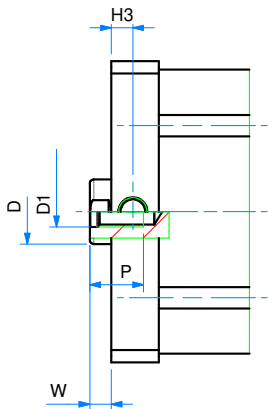
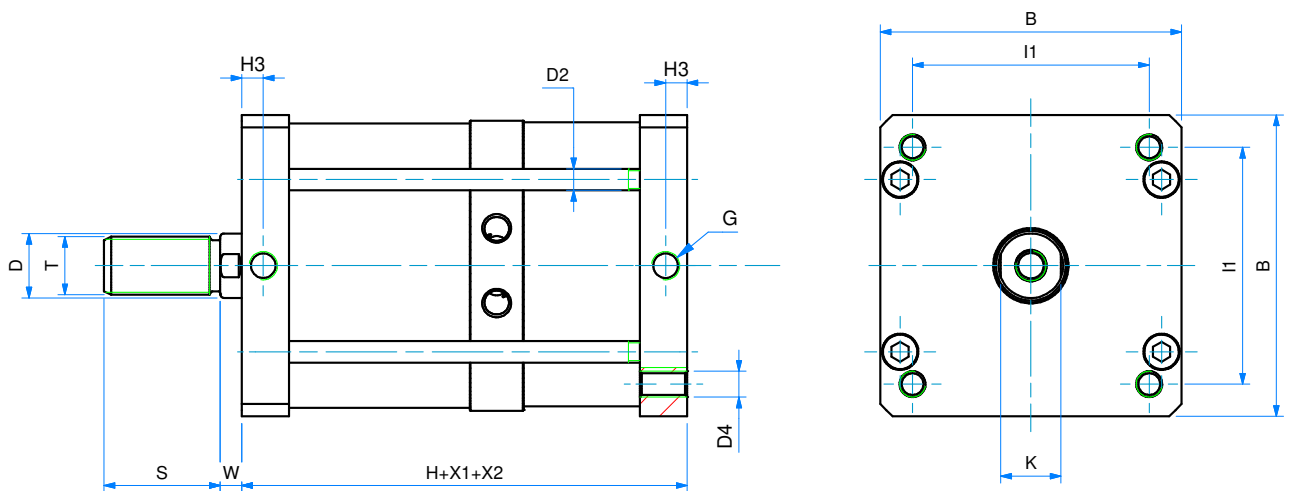
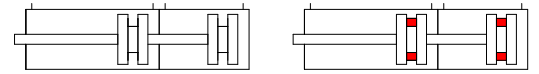


**DIMENSIONI - DIMENSIONS**

	<b>125</b>	<b>160</b>	<b>200</b>	<b>250</b>
<b>ø</b>	<b>125</b>	<b>160</b>	<b>200</b>	<b>250</b>
<b>B</b>	140	180	220	270
<b>ø D</b>	30	40	40	40
<b>D1</b>	M14	M20	M20	M24
<b>ø D2</b>	10	12	14	16
<b>D4</b>	M12	M16	M16	M20
<b>G</b>	G1/4	G3/8	G3/8	G1/2
<b>H</b>	137	150	150	202
<b>H viton</b>	147	158	186	202
<b>H3</b>	10	12	12	15
<b>I1</b>	110	140	175	220
<b>K</b>	28	36	36	36
<b>P</b>	25	30	30	35
<b>S</b>	54	72	72	72
<b>T</b>	M27x2	M36x2	M36x2	M36x2
<b>W</b>	10	12	12	12
<b>X1</b>	I° CORSA I° STROKE	I° CORSA I° STROKE	I° CORSA I° STROKE	I° CORSA I° STROKE
<b>X2</b>	II° CORSA II° STROKE	II° CORSA II° STROKE	II° CORSA II° STROKE	II° CORSA II° STROKE

**TANDEM PIÙ POSIZIONI D.E.(M)**

MULTI-POSITION TANDEM D.A.(M)

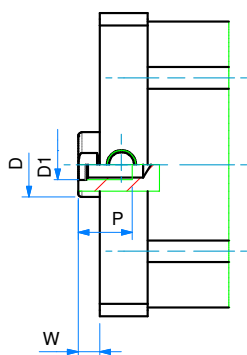
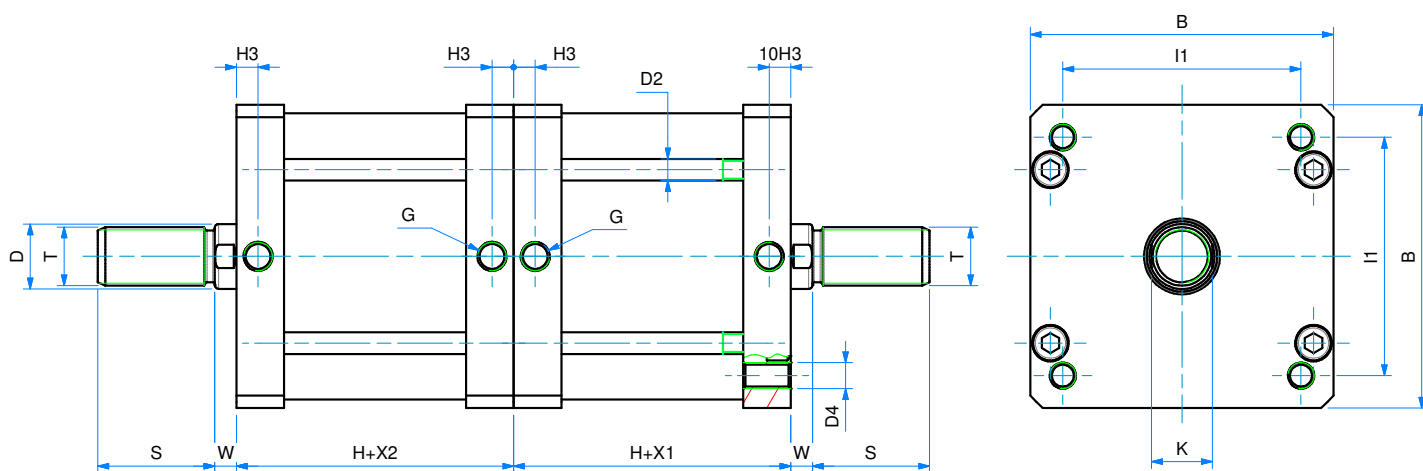
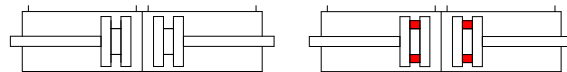


**DIMENSIONI - DIMENSIONS**

	<b>125</b>	<b>160</b>	<b>200</b>	<b>250</b>
<b>B</b>	140	180	220	270
<b>ø D</b>	30	40	40	40
<b>D1</b>	M14	M20	M20	M24
<b>ø D2</b>	10	12	14	16
<b>D4</b>	M12	M16	M16	M20
<b>G</b>	G1/4	G3/8	G3/8	G1/2
<b>H</b>	137	150	150	202
<b>H viton</b>	137	150	150	202
<b>H3</b>	147	158	186	202
<b>I1</b>	110	140	175	220
<b>K</b>	28	36	36	36
<b>P</b>	25	30	30	35
<b>S</b>	54	72	72	72
<b>T</b>	M27x2	M36x2	M36x2	M36x2
<b>W</b>	10	12	12	12
<b>X1</b>	I° CORSA I° STROKE	I° CORSA I° STROKE	I° CORSA I° STROKE	I° CORSA I° STROKE
<b>X2</b>	II° CORSA II° STROKE	II° CORSA II° STROKE	II° CORSA II° STROKE	II° CORSA II° STROKE

**TANDEM CONTRAPPOSTI POSTERIORI D.E.(M)**

REAR OPPOSED TANDEM D.A.(M)



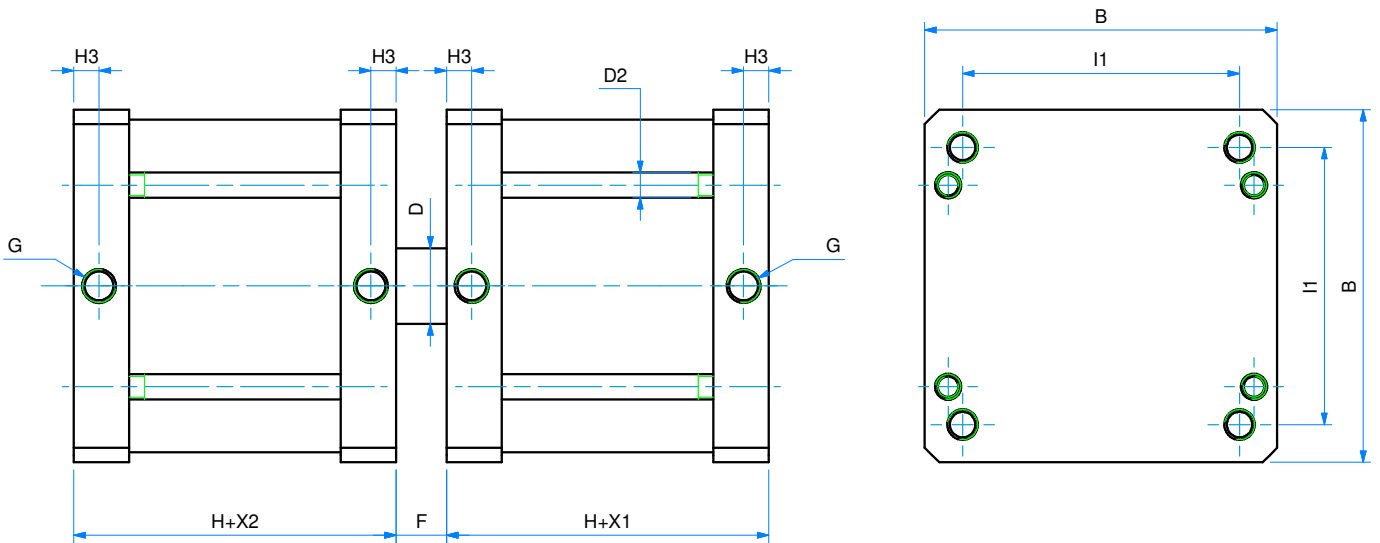
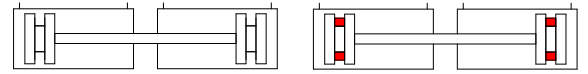
**DIMENSIONI - DIMENSIONS**

	<b>125</b>	<b>160</b>	<b>200</b>	<b>250</b>
<b>B</b>	140	180	220	270
$\varnothing D$	30	40	40	40
<b>D1</b>	M14	M20	M20	M24
$\varnothing D2$	10	20	14	16
<b>D4</b>	M12	M16	M16	M20
<b>G</b>	G1/4	G3/8	G3/8	G1/2
<b>H</b>	78	87	87	116
<b>H viton</b>	83	91	105	116
<b>H3</b>	10	12	12	15
<b>I1</b>	110	140	175	220
<b>K</b>	28	36	36	36
<b>P</b>	25	30	30	35
<b>S</b>	54	72	72	72
<b>T</b>	M27x2	M36x2	M36x2	M36x2
<b>W</b>	10	12	12	12
<b>X1</b>	I° CORSA I° STROKE	I° CORSA I° STROKE	I° CORSA I° STROKE	I° CORSA I° STROKE
<b>X2</b>	II° CORSA II° STROKE	II° CORSA II° STROKE	II° CORSA II° STROKE	II° CORSA II° STROKE

SERIE  
**K**

**TANDEM CONTRAPPOSTI ANTERIORI D.E.(M)**

FRONT OPPOSED TANDEM D.A.(M)



SERIE

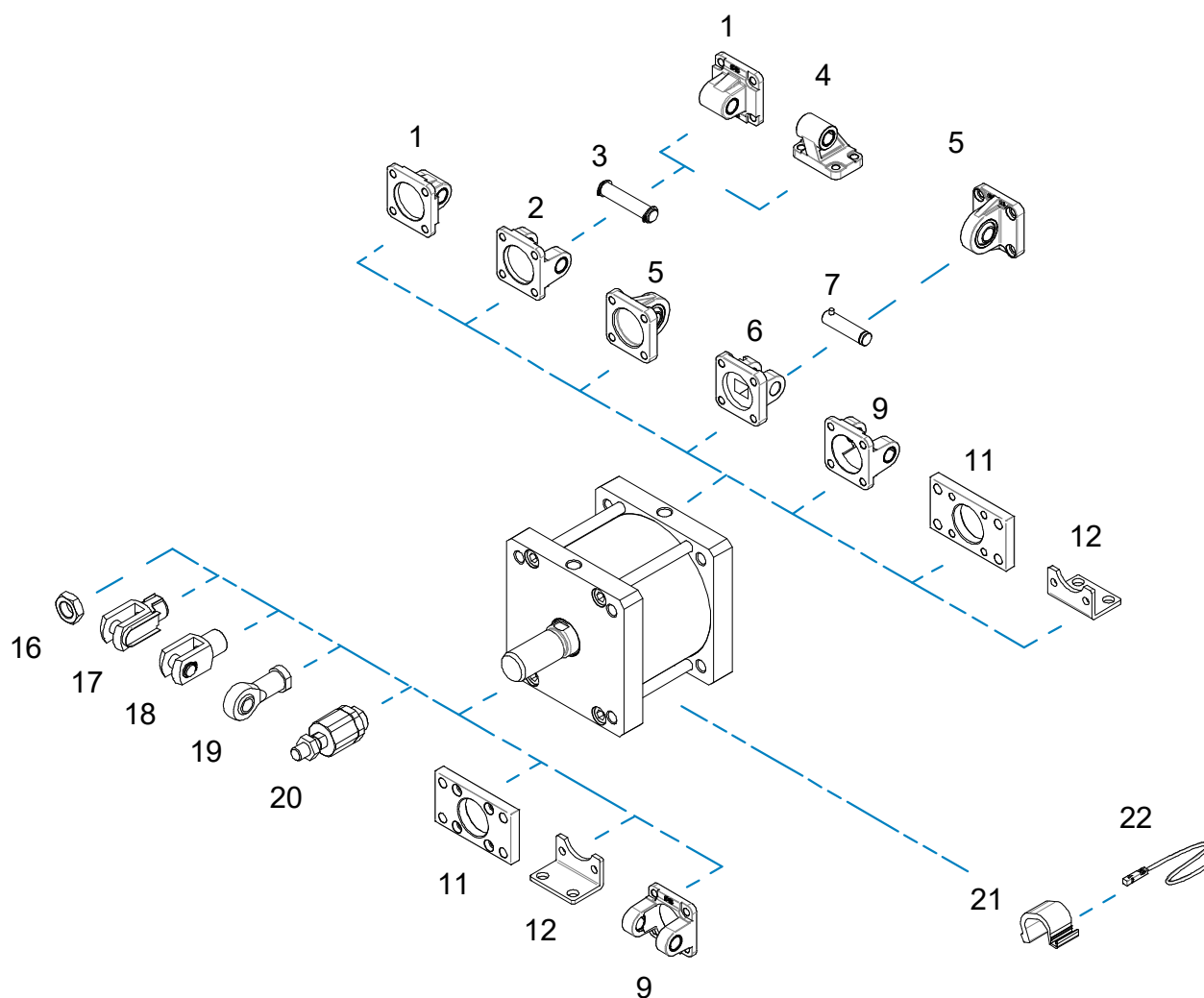
**K**

**DIMENSIONI - DIMENSIONS**

	<b>125</b>	<b>160</b>	<b>200</b>	<b>250</b>
<b>B</b>	140	180	220	270
<b>ø D</b>	30	40	40	40
<b>ø D2</b>	10	12	14	16
<b>D4</b>	M12	M16	M16	M20
<b>F</b>	20	24	24	24
<b>G</b>	G1/4	G3/8	G3/8	G1/2
<b>H</b>	137	150	150	202
<b>H viton</b>	83	91	105	202
<b>H3</b>	10	12	12	15
<b>I1</b>	110	140	175	220
<b>X1</b>	I° CORSA I° STROKE	I° CORSA I° STROKE	I° CORSA I° STROKE	I° CORSA I° STROKE
<b>X2</b>	II° CORSA II° STROKE	II° CORSA II° STROKE	II° CORSA II° STROKE	II° CORSA II° STROKE

**ACCESSORI DI FISSAGGIO ISO 15552 (UTILIZZABILI ANCHE PER CILINDRI SERIE K)**

**ISO 15552 MOUNTING PARTS (ALSO SUITABLE FOR SERIE K CYLINDERS)**



SERIE  
**K**

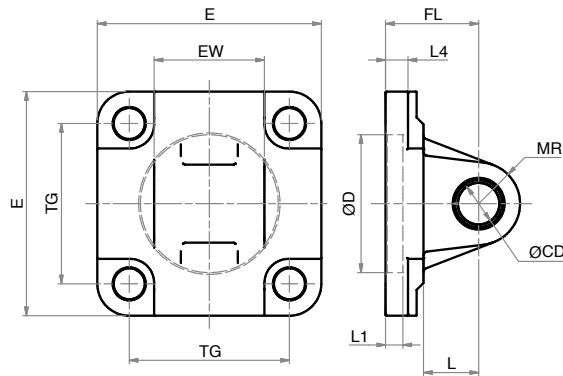
POS.	CODE	DESCRIZIONE-DESCRIPTION
1	CMI---	cerniera maschio iso - iso male hinge
2	CFI---	cerniera femmina iso - iso female hinge
3	PCF---	perno per cerniera - pin for hinge
4	ASI---	articolazione a squadra iso - iso square hinge
5	CMSI---	cerniera maschio snodata iso iso male hinge with ball joint
6	CFSI---	cerniera femmina stretta iso iso narrow female hinge
7	PCFS---	perno per cerniera stretta pin for narrow hinge
9	CFI---F	cerniera femmina forata iso hollow iso female hinge
11	FI---	flangia iso - iso flange
12	PBI---	piedino basso iso - iso foot mounting

POS.	CODE	DESCRIZIONE-DESCRIPTION
16	DA--x---	dado - nut
17	FC--x---	forcella con clips - clevis with lockable pin
18	FP--x---	forcella con perno - clevis with pin
19	SSFI--x---	snodo sferico - rod eye
20	SA--x---	snodo autoallineante - self-aligning joint
21	36.TIR---	adattatore sensore - sensor mounting
22	36.SEN---	seniore magnetico - magnetic sensor

Fissaggi forniti con viti - Mounting parts supplied with screws

**CERNIERA MASCHIO ISO (MP4)**

**ISO MALE HINGE (MP4)**



LA FORNITURA COMPRENDE:  
n° 1 CERNIERA MASCHIO  
n° 4 VITI  
THE SUPPLY INCLUDES:  
n° 1 MALE HINGE  
n° 4 SCREWS

MATERIALE:  
CORPO IN ALLUMINIO  
BOCCOLA IN ACCIAIO E PTFE  
MATERIAL:  
BODY IN ALUMINIUM  
BUSH IN STEEL AND PTFE

**DIMENSIONI - DIMENSIONS**

COD.	CMI160	CMI200	CMI250
Ø	160	200	250
EW	90	90	110
E	180	220	270
FL	55	60	70
L1	7	10	11
L4	10	11	17
L	35	35	45
MR	25	25	40
Ø CD	30	30	40
Ø D	65	75	90
TG	140	175	220

SERIE

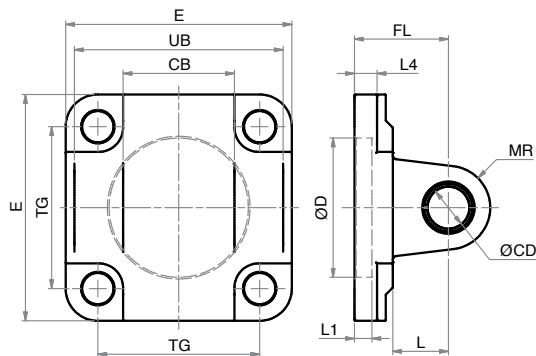
**K**

**CERNIERA FEMMINA ISO (MP2)**

**ISO FEMALE HINGE (MP2)**

CFI

CFI-F\*



LA FORNITURA COMPRENDE:  
n° 1 CERNIERA FEMMINA  
n° 4 VITI  
THE SUPPLY INCLUDES:  
n° 1 FEMALE HINGE  
n° 4 SCREWS

MATERIALE:  
CORPO IN ALLUMINIO  
BOCCOLA IN ACCIAIO E PTFE  
MATERIAL:  
BODY IN ALUMINIUM  
BUSH IN STEEL AND PTFE

**DIMENSIONI - DIMENSIONS**

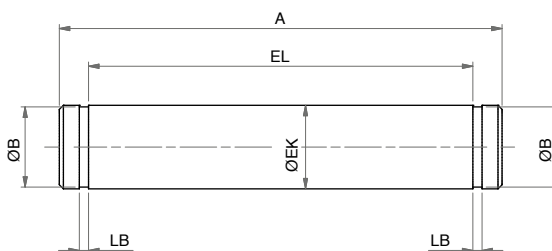
COD.	CFI160	CFI200	CFI250
Ø	160	200	250
CB	90	90	110
E	180	220	270
FL	55	60	70
L1	7	7	-
L4	10	10	17
L	35	35	45
MR	25	25	40
Ø CD	30	30	40
Ø D	65	75	90
TG	140	175	220
UB	170	170	200

\*CFI---F dimensione foro centrale uguale alla quota ØD - \*CFI---F dimension of the central hole are the same as ØD



## PERNO PER CERNIERA (AA4)

### PIN FOR HINGE (AA4)



LA FORNITURA COMPRENDE:

n°1 PERNO

n°2 SEEGER

THE SUPPLY INCLUDES:

n°1 PIN

n°2 RETAINING RING

MATERIALE:

ACCIAIO ZINCATO

MATERIAL:

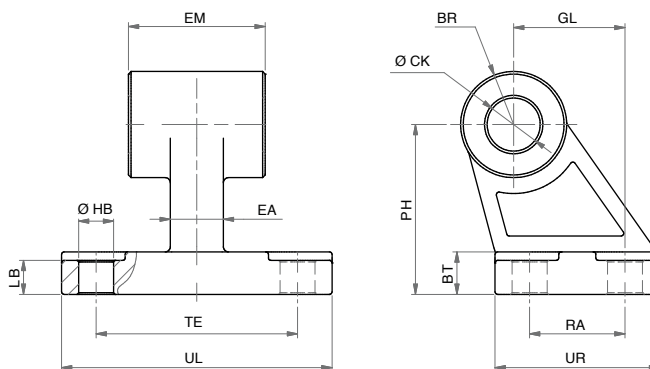
ZINC COATED STEEL

### DIMENSIONI - DIMENSIONS

COD.	PCF160.200	PCF250
Ø	160-200	250
A	180	211
EL	172	202
LB	1,6	1,85
Ø B	28,6	37,5
Ø EK	30	40

## ARTICOLAZIONE A SQUADRA ISO (AB7)

### ISO SQUARE HINGE (AB7)



LA FORNITURA COMPRENDE:

n°1 ARTICOLAZIONE A SQUADRA

THE SUPPLY INCLUDES:

n°1 SQUARE HINGE

MATERIALE:

CORPO IN ALLUMINIO

BOCCOLA IN ACCIAIO E PTFE

MATERIAL:

BODY IN ALUMINIUM

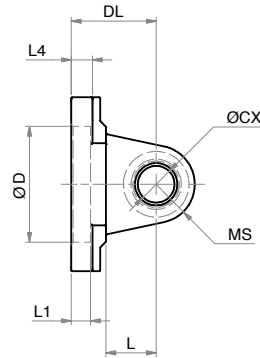
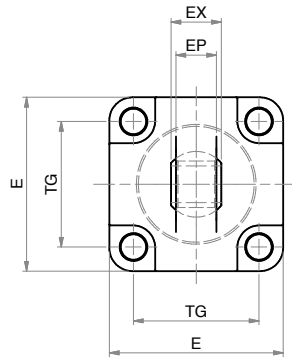
BUSH IN STEEL AND PTFE

### DIMENSIONI - DIMENSIONS

COD.	ASI160	ASI200	ASI250
Ø	160	200	250
BR	31,5	31,5	80
BT	25	30	35
Ø CK	30	30	40
EA	36	40	45
EM	90	90	110
GL	97	105	128
LB	21	26	30.5
Ø HB	14	18	22
PH	115	135	165
RA	88	90	110
TE	118	122	150
UL	156	162	200
UR	126	130	160

**CERNIERA MASCHIO SNODATA ISO (MP6)**

**ISO MALE HINGE WITH BALL JOINT (MP6)**



LA FORNITURA COMPRENDE:  
n° 1 CERNIERA MASCHIO  
n° 4 VITI  
THE SUPPLY INCLUDES:  
n° 1 MALE HINGE  
n° 4 SCREWS

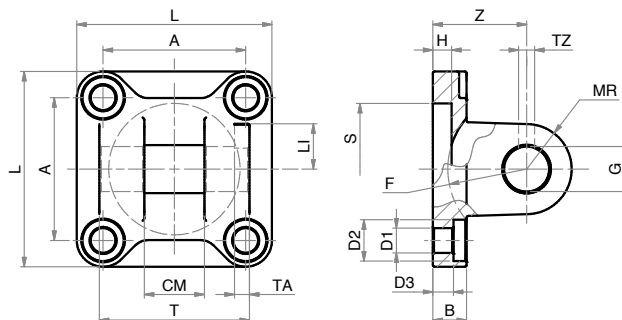
MATERIALE:  
CORPO IN ALLUMINIO  
SNODO IN ACCIAIO,  
BRONZO E PTFE  
MATERIAL:  
BODY IN ALUMINIUM  
EYE IN STEEL, BRONZE AND PTFE

**DIMENSIONI - DIMENSIONS**

COD.	CMSI160	CMSI200
Ø	160	200
DL	55	60
EP	28	28
EX	43	43
E	180	220
L1	7	10
L4	-	-
L	35	35
MS	44	47
Ø CX	35	35
Ø D	65	75
TG	140	175

## CERNIERA FEMMINA STRETTA ISO (AB6)

### ISO NARROW FEMALE HINGE (AB6)



LA FORNITURA COMPRENDE:  
n° 1 CERNIERA FEMMINA  
n° 4 VITI  
THE SUPPLY INCLUDES:  
n° 1 FEMALE HINGE  
n° 4 SCREWS

MATERIALE: ALLUMINO  
MATERIAL: ALUMINIUM

#### DIMENSIONI - DIMENSIONS

COD.	CFSI160	CFSI200
ø	160	200
A	140	175
B	20	25
CM	43	43
D1	18	18
D2	26	26
D3	10	11
F min.	46	49
G	35	35
H	7	7
LI	26,5	26,5
L	180	220
MR	30	30
S	65	75
TA	6	6
TZ	6,3	6,3
T	122	122
Z	55	60

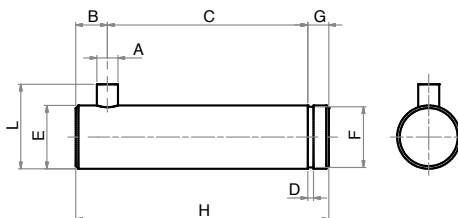
SERIE

**K**

## PERNO PER CERNIERA STRETTA (AA6)

PCFS

### PIN FOR NARROW HINGE (AA6)



LA FORNITURA COMPRENDE:  
n° 1 PERNO  
n° 1 SEEGER  
THE SUPPLY INCLUDES:  
n° 1 PIN  
n° 1 RETAINING RING

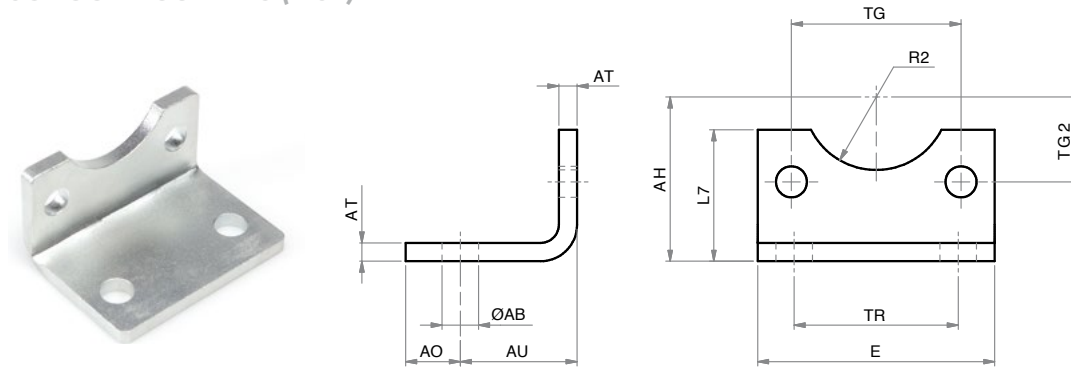
MATERIALE:  
ACCIAIO ZINCATO  
MATERIAL:  
ZINC COATED STEEL

#### DIMENSIONI - DIMENSIONS

COD.	PCFS160.200
ø	160
A	6
B	9
C	119
D	1,6
E	35
F	33
G	7
H	135
L	41

**PIEDINO BASSO ISO (MS1)**

**ISO FOOT MOUNTING (MS1)**



LA FORNITURA COMPRENDE:  
n° 1 PIEDINO  
n° 2 VITI  
THE SUPPLY INCLUDES:  
n° 1 FOOT MOUNTING  
n° 2 SCREWS

MATERIALE:  
ACCIAIO ZINCATO  
MATERIAL:  
ZINC COATED STEEL

**DIMENSIONI - DIMENSIONS**

COD.	PBI160	PBI200
ø	160	200
AH	115	135
AO	15	30
AT	10	12
AU	60	70
E	180	220
L7	100	109
ø AB	18,5	24
R2	32,5	37,5
TG2	70	87,5
TG	140	175
TR	115	135

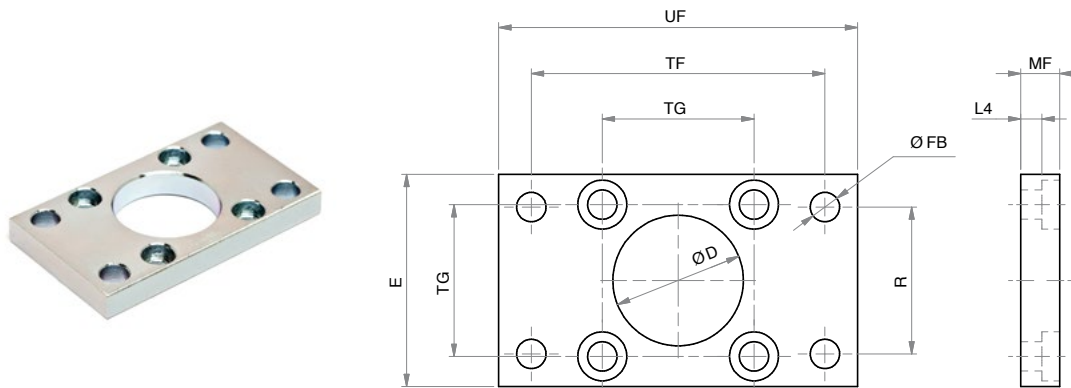
A richiesta - On request Ø 250-320

SERIE

**K**

**FLANGIA ISO (MF1 - MF2)**

**ISO FLANGE (MF1 - MF2)**



LA FORNITURA COMPRENDE:  
n° 1 FLANGIA  
n° 4 VITI  
THE SUPPLY INCLUDES:  
n° 1 FLANGE  
n° 4 SCREWS

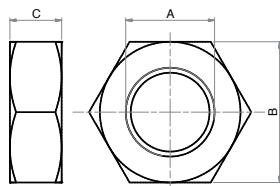
MATERIALE:  
ACCIAIO ZINCATO  
MATERIAL:  
ZINC COATED STEEL

**DIMENSIONI - DIMENSIONS**

COD.	FI160	FI200	FI250	FI320
ø	160	200	250	320
E	180	220	285	350
L4	9,5	12,5	10,5	15
MF	20	25	25	30
ø D	65	75	90	110
ø FB	18	22	26	33
R	115	135	165	200
TF	230	270	330	400
TG	140	175	220	270
UF	260	300	400	470

## DADO STELO

### PISTON ROD NUT



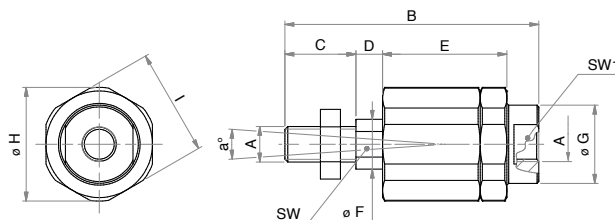
#### DIMENSIONI - DIMENSIONS

COD.	DA36x2	DA42x2	DA48x2
A	M36x2	M42x2	M48x2
B	55	65	75
C	14	16	18

MATERIALE: ACCIAIO ZINCATO  
MATERIAL: ZINC COATED STEEL

## SNODO AUTOALLINEANTE

### SELF-ALIGNING COUPLING



#### DIMENSIONI - DIMENSIONS

COD.	SA36x2
A	M36x2
$\alpha^\circ$	8
B	251
C	71
D	22
E	136
$\varnothing F$	36
$\varnothing G$	60
$\varnothing H$	80
I	75
SW	32
SW1	55

LA FORNITURA COMPRENDE:  
n° 1 SNODO AUTOALLINEANTE  
n° 1 DADO  
THE SUPPLY INCLUDES:  
n° 1 SELF ALIGNING  
n° 1 NUT

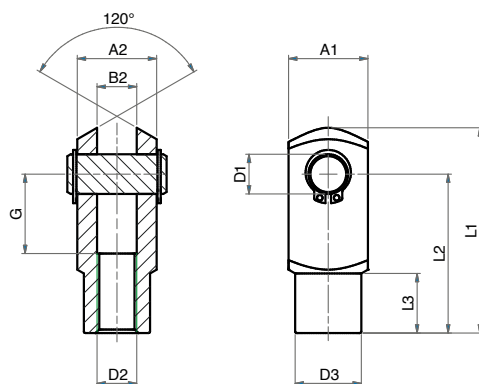
MATERIALE: ACCIAIO ZINCATO  
MATERIAL: ZINC COATED STEEL

SERIE

K

## FORCELLA CON PERNO

### CLEVIS WITH PIN



#### DIMENSIONI - DIMENSIONS

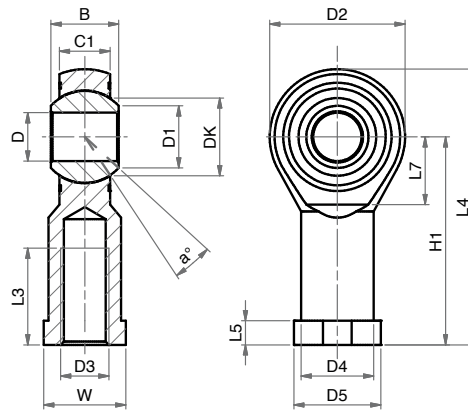
COD.	FP36x2	FP42x2	FP48x2
A1	70	85	96
A2	70	85	96
B2	35	40	50
$\varnothing D1$	35	40	50
D2	M36x2	M42x2	M48x2
$\varnothing D3$	60	70	82
G	72	84	96
L1	188	232	265
L2	144	168	192
L3	40	63,5	73

LA FORNITURA COMPRENDE:  
n° 1 FORCELLA  
n° 1 PERNO  
n° 2 SEGER  
THE SUPPLY INCLUDES:  
n° 1 FORK  
n° 1 PIN  
n° 2 RETAINING RING

MATERIALE: ACCIAIO ZINCATO  
MATERIAL: ZINC COATED STEEL

**SNODO SFERICO FILETTO INTERNO**

**ROD EYE (INTERNAL THREAD)**



MATERIALE: CORPO IN ACCIAIO ZINCATO  
SNODO IN ACCIAIO,  
BRONZO E PTFE  
MATERIAL: BODY IN ZINC COATED STEEL  
EYE IN STEEL, BRONZE  
AND PTFE

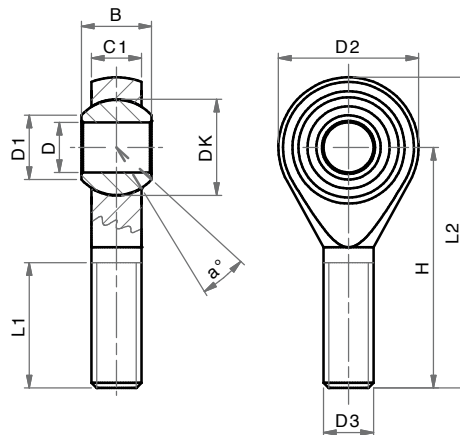
**DIMENSIONI - DIMENSIONS**

COD.	SSFI36x2	SSFI42x2	SSFI48x2
$\alpha^\circ$	16	16	14
B	43	49	60
C1	28	33	45
D1	37,7	45,1	56,6
D2	80	91	117
D3	M36x2	M42x2	M48x2
D4	46	53	65
D5	58	65	75
DK	57,15	66,6	82,5
$\varnothing D$	35	40	50
H1	125	142	162
L3	56	60	65
L4	165	187	218
L5	17	19	23
L7	41	45	58
W	50	55	65

**SNODO SFERICO FILETTO ESTERNO**

**ROD EYE (EXTERNAL THREAD)**

SERIE  
**K**



MATERIALE: CORPO IN ACCIAIO ZINCATO  
SNODO IN ACCIAIO,  
BRONZO E PTFE  
MATERIAL: BODY IN ZINC COATED STEEL  
EYE IN STEEL, BRONZE  
AND PTFE

**DIMENSIONI - DIMENSIONS**

COD.	SSFE20x2,5
$\alpha^\circ$	14
B	25
C1	19
D1	24,3
D2	50
D3	M20
DK	34,52
$\varnothing D$	20
H	78
L1	45
L2	103

## SENSORI MAGNETICI

### MAGNETIC SENSORS

CARATTERISTICHE - CHARACTERISTICS					
CODICE - CODE		36.SEN06 36.SEN06.L6	36.SEN07	36.SEN08	36.SEN09 36.SEN09.L6 36.SEN09.L10
TIPO - TYPE		REED	REED	ELETTRONICO ELECTRONIC	ELETTRONICO ELECTRONIC
Modello elettrico - Electrical design		AC/DC PNP/NPN	AC/DC PNP/NPN	DC PNP	DC PNP
Funzione dell'uscita - Output		NO	NO	NO	NO
Tensione di esercizio - Operating voltage	[V]	5...120 AC/DC	5...60 DC / 5...50 AC	10...30 DC	10...30 DC
Capacità di corrente - Current rating	[mA]	100*	100*	100	100
Sensibilità di reazione - Magnetic sensitivity	[mT]	2,1	2,1	2,8	2,8
Velocità di passaggio - Travel speed	[m/s]	> 10	> 10	> 10	> 10
Protezione da cortocircuito - Short-circuit proof		no	no	si - yes	si - yes
Protetto da inversione di polarità Reverse polarity protection		si - yes	si - yes	si - yes	si - yes
Resistente a sovraccarico - Overload protection		no	no	si - yes	si - yes
Caduta di tensione - Voltage drop	[V]	< 5	< 5	< 2,5	< 2,5
Isteresi - Hysteresis		1	1	< 1,5	< 1,5
Riproducibilità - Repeatability	[mm]	± 0,2	± 0,2	< 0,2	< 0,2
Corrente assorbita - Current consumption	[mA]	-	-	< 10	< 10
Tempo di commutazione - Make time	[ms]	≤ 0,6	≤ 0,6	-	-
Tempo di riapertura - Fall time	[ms]	≤ 0,1	≤ 0,1	-	-
Potenza max - Switching power max	[W]	10	10	-	-
Cicli di commutazione con connessione a PLC Switching cycles when connected to PLC	[mln]	≤ 40	≤ 40	-	-
Frequenza di commutazione - Switching frequency	[Hz]	1.000	1.000	> 10.000	> 10.000
Temperatura ambiente - Ambient temperature	[°C]	-25...70	-25...70	-25...80	-25...80
Grado/Classe di protezione - Protection		IP67, II	IP67, II	IP67, III	IP67, III
Materiale involucri - Housing material		PA (poliammide - polyamide)			
Materiale eccentrico di fissaggio - Fastening clamp		inox - stainless steel			
Indicazione della funzione Stato di commutazione Function display Switching status	LED	giallo - yellow			
Collegamento - Connection		cavo PUR - PUR cable 2x0,14 mm <sup>2</sup> 2 m (.L6 = 6 m)	cavo PUR - PUR cable connettore M8- M8 connector 0,3 m	cavo PUR - PUR cable connettore M8- M8 connector 0,3 m	cavo PUR - PUR cable 3x0,14 mm <sup>2</sup> 2 m (.L6 = 6 m   .L10 = 10 m)
Peso - Weight	[g]	31,3 69	12	12,1	27,4 73,5 122,4

SERIE  
**K**

Accessori inclusi: Segnaposto in gomma, fascetta fermacavo - Accessories included: Rubber placeholder, cable clip

\*: necessario circuito di protezione esterno per carico induttivo (valvola, relè, ecc...). - External protective circuit for inductive load (valve, contactor, etc...) necessary.

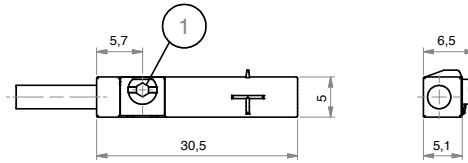
REED: nessuna funzione LED in caso di inversione di polarità nel funzionamento DC. - No LED function in case of polarity reversal in DC operation.

**CONTATTO REED (2 FILI)**

36.SEN06

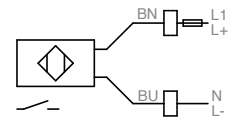
36.SEN06.L6

**REED CONTACT (2 WIRES)**



1= ECCENTRICO DI FISSAGGIO - FASTENING CLAMP

**CABLAGGIO - WIRING**

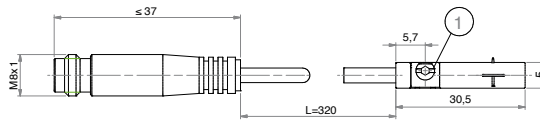


BN= MARRONE - BROWN  
BU= BLU - BLUE

**CONTATTO REED (CONNETTORE M8)**

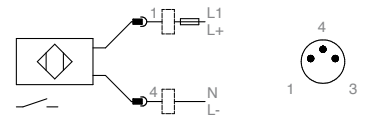
36.SEN07

**REED CONTACT (M8 CONNECTOR)**



1= ECCENTRICO DI FISSAGGIO - FASTENING CLAMP

**CABLAGGIO - WIRING**



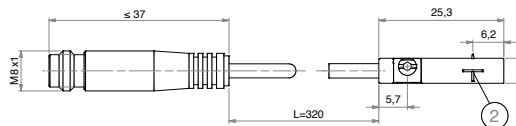
BN= MARRONE - BROWN  
BU= BLU - BLUE

SERIE  
**K**

**CONTATTO PNP (CONNETTORE M8)**

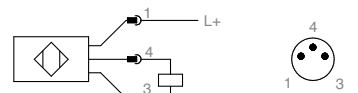
36.SEN08

**PNP CONTACT (M8 CONNECTOR)**



1= ECCENTRICO DI FISSAGGIO FASTENING CLAMP  
2= SUPERFICIE ATTIVA SENSING FACE

**CABLAGGIO - WIRING**



BN= MARRONE - BROWN  
BU= BLU - BLUE

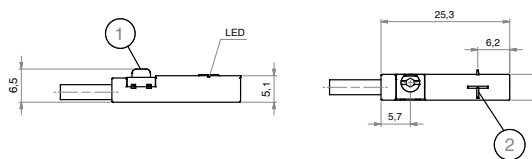
**CONTATTO PNP (3 FILI)**

36.SEN09

36.SEN09.L6

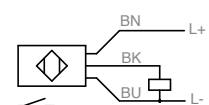
36.SEN09.L10

**PNP CONTACT (3 WIRES)**



1= ECCENTRICO DI FISSAGGIO - FASTENING CLAMP  
2= SUPERFICIE ATTIVA - SENSING FACE

**CABLAGGIO - WIRING**

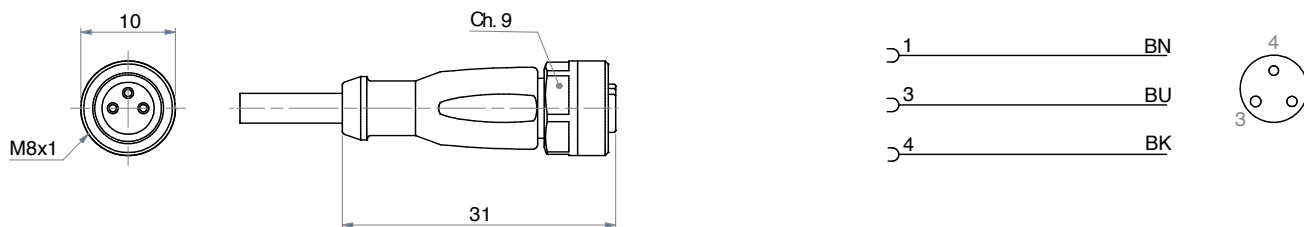


BK= NERO - BLACK  
BN= MARRONE - BROWN  
BU= BLU - BLUE



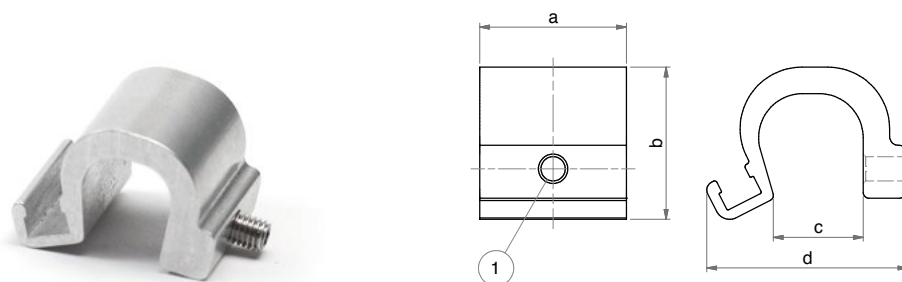
**CAVO PROLUNGA (CONNETTORE M8)**

EXTENSION CABLE (M8 CONNECTOR)



**ADATTATORE PER TIRANTE**

SENSOR MOUNTING FOR TIE ROD



1 = VITE DI FISSAGGIO FIXING SCREW (2,5)

**DIMENSIONI - DIMENSIONS**

COD.		36.TIR11	36.TIR15	36.TIR20
<b>Gamma di morsetti - Clamping range</b>	[mm]	5÷11	9÷15	14÷20
<b>a</b>		25	25	25
<b>b</b>		22,8	25,9	31,1
<b>c</b>		11,3	15,3	20,3
<b>d</b>		30,2	34,2	39,6
<b>Materiali involucro - Housing materials</b>		alluminio - aluminium; vite-screw: inox-stainless steel		



## SENSORI MAGNETICI ATEX

### ATEX MAGNETIC SENSORS

CARATTERISTICHE - CHARACTERISTICS	36.SEN32A.L6	36.SEN33A
TIPO - TYPE	ELETTRONICO - ELECTRONIC	ELETTRONICO - ELECTRONIC
Modello elettrico - Electrical design	DC PNP	DC PNP
Funzione dell'uscita - Output	NO	NO
Tensione di esercizio - Operating voltage [V]	10...30 DC	10...30 DC
Capacità di corrente - Current rating [mA]	100	100
Sensibilità di reazione - Magnetic sensitivity [mT]	2	2,8
Velocità di passaggio - Travel speed [m/s]	> 10	> 10
Protezione da cortocircuito - Short-circuit proof	si - yes	si - yes
Protetto da inversione di polarità - Reverse polarity protection	si - yes	si - yes
Resistente a sovraccarico - Overload protection	si - yes	si - yes
Caduta di tensione - Voltage drop [V]	< 2,5	< 2,5
Isteresi - Hysteresis	1	< 1,5
Riproducibilità - Repeatability [mm]	< 0,2	< 0,2
Corrente assorbita - Current consumption [mA]	< 10	< 10
Ritardo alla disponibilità - Power-on delay time [ms]	< 30	< 30
Frequenza di commutazione - Switching frequency [Hz]	6.000	10.000
Temperatura ambiente - Ambient temperature [°C]	-20...60	-25...60
Grado/Classe di protezione - Protection	IP 65/IP 67	IP 65/IP 67
Contrassegno - Marking of the unit	II 3D Ex tc IIIC T125°C Dc X II 3G Ex nA IIC T4 Gc X	II 3D Ex tc IIIC T125°C Dc X
Materiale involucro - Housing material	PA (poliammide-polyamide)	PA (poliammide-polyamide)
Materiale eccentrico di fissaggio - Fastening clamp	inox - stainless steel	inox - stainless steel
Indicazione della funzione Stato di commutazione Function display Switching status	LED giallo - yellow	giallo - yellow
Collegamento - Connection	cavo PVC - PVC cable 3x0,14 mm <sup>2</sup>	cavo PVC - PVC cable connettore M12 - M12 connector
Lunghezza cavo - Cable length	6 m	0,3 m
Peso - Weight [g]	103,3	52,4

Accessori inclusi - Accessories included: Segnaposto in gomma, fascetta fermacavo - Rubber placeholder, cable clip



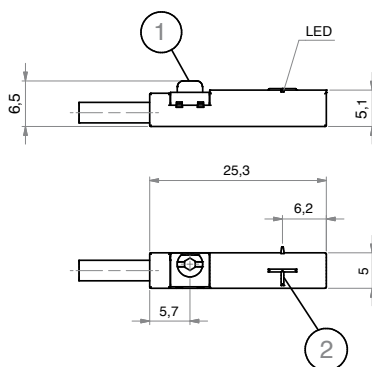
**36.SEN32A.L6**

**CONTATTO PNP (3 FILI)**

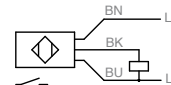
**PNP CONTACT (3 WIRES)**



1= ECCENTRICO DI FISSAGGIO - FASTENING CLAMP  
2= SUPERFICIE ATTIVA - SENSING FACE



CABLAGGIO - WIRING



BK= NERO - BLACK  
BN= MARRONE - BROWN  
BU= BLU - BLUE



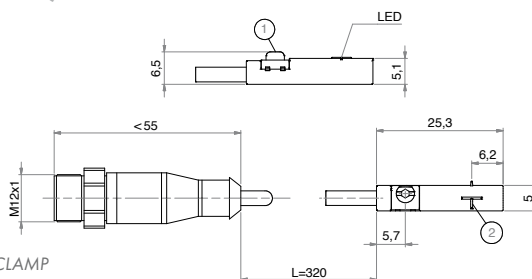
**36.SEN33A**

**CONTATTO PNP (CONNETTORE M12)**

**PNP CONTACT (M12 CONNECTOR)**



1= ECCENTRICO DI FISSAGGIO - FASTENING CLAMP  
2= SUPERFICIE ATTIVA - SENSING FACE



CABLAGGIO - WIRING



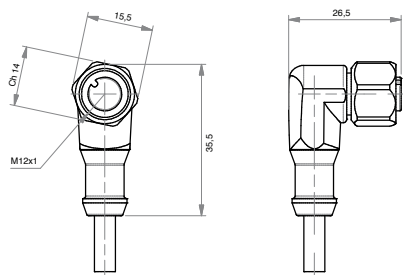
BK= NERO - BLACK  
BN= MARRONE - BROWN  
BU= BLU - BLUE



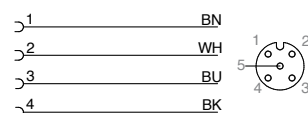
**36.CAVA**

**CAVO PROLUNGA (CONNETTORE M12)**

**EXTENSION CABLE (M12 CONNECTOR)**



CABLAGGIO - WIRING



BK= NERO - BLACK  
BN= MARRONE - BROWN

BU= BLU - BLUE  
WH= BIANCO - WHITE

DIMENSIONI - DIMENSIONS	36.CAV5A.M12	36.CAV10A.M12
Modello elettrico - Electrical design	AC/DC	AC/DC
Tensione di esercizio - Operating voltage	[V] 60 AC / 60 DC	60 AC / 60 DC
Capacità di corrente - Current rating	[A] 2	2
Modello - Design	ad angolo - angled	ad angolo - angled
Temperatura ambiente - Ambient temperature	[°C] -20...60	-20...60
Grado/Classe di protezione - Protection	IP67/IP68 - IP69K fuori dalla zona esplosiva - outside hazardous areas	
Contrassegno - Marking of the unit	Ex II 3G Ex nA IIC Gc - Ex II 2D Ex tb IIIC Db IP65/IP67	
Materiale corpo - Body material: Involucro - Housing	TPU arancione - orange TPU	TPU arancione - orange TPU
Guarnizione - Sealing	viton	viton
Materiale dado - Nut material	inox - stainless steel (1.4404 / 316L)	inox - stainless steel (1.4404 / 316L)
Coppia di serraggio per nodo nocciolo Tightening torque for knurled nut	[Nm] 0,2...1,5	0,2...1,5
Collegamento - Connection	cavo PUR - PUR cable / 5 m; 4 x 0,34 mm <sup>2</sup> (42 x Ø 0,1 mm); Ø 4,9 mm; senza alogeno - alogen free	cavo PUR - PUR cable / 10 m; 4 x 0,34 mm <sup>2</sup> (42 x Ø 0,1 mm); Ø 4,9 mm; senza alogeno - alogen free
Colore della guaina - Sheath colour	nero - black	nero - black

SERIE  
**K**

AIR

THE BEST WAY TO



ARTEC SRL Via B. Zallone, 24

44042 CENTO (FE) - ITALY

☎ +39 051 683 62 20

☎ +39 051 683 08 82

✉ info@artec-pneumatic.com

🌐 www.artec-pneumatic.com



AZIENDA CON SISTEMA  
DI GESTIONE QUALITÀ  
CERTIFICATO ISO 9001:2015

PARTNER IN THE U.S.A & CANADA



W.C. Branham, Inc.

398 Troy Street

River Falls, WI 54022

☎ 800-428-1974 (Toll-free US & Canada)

715-426-2000 (Main)

☎ 715-426-1400

✉ AskWCB@wcbranham.com

🌐 www.wcbranham.com