

SERIE

**ST**

**CILINDRI STOPPER**  
**STOPPER CYLINDERS**

  
**ARTEC**<sup>®</sup>  
PNEUMATIC COMPONENTS

 **WC  
BRANHAM**<sup>®</sup>  
SOLUTIONS IN MOTION

### CARATTERISTICHE TECNICHE - TECHNICAL CHARACTERISTICS

**Pressione di esercizio**  
*Working pressure* 2 ÷ 10 bar (semplice effetto - *single acting*)

**Temperatura di esercizio**  
*Working temperature* 0 ÷ +80 °C (-20 °C con aria secca - *with dry air*)

**Versioni - Versions**  
semplice effetto molla posteriore - *single acting rear spring*  
doppio effetto molla posteriore - *double acting rear spring*  
doppio effetto - *double acting*

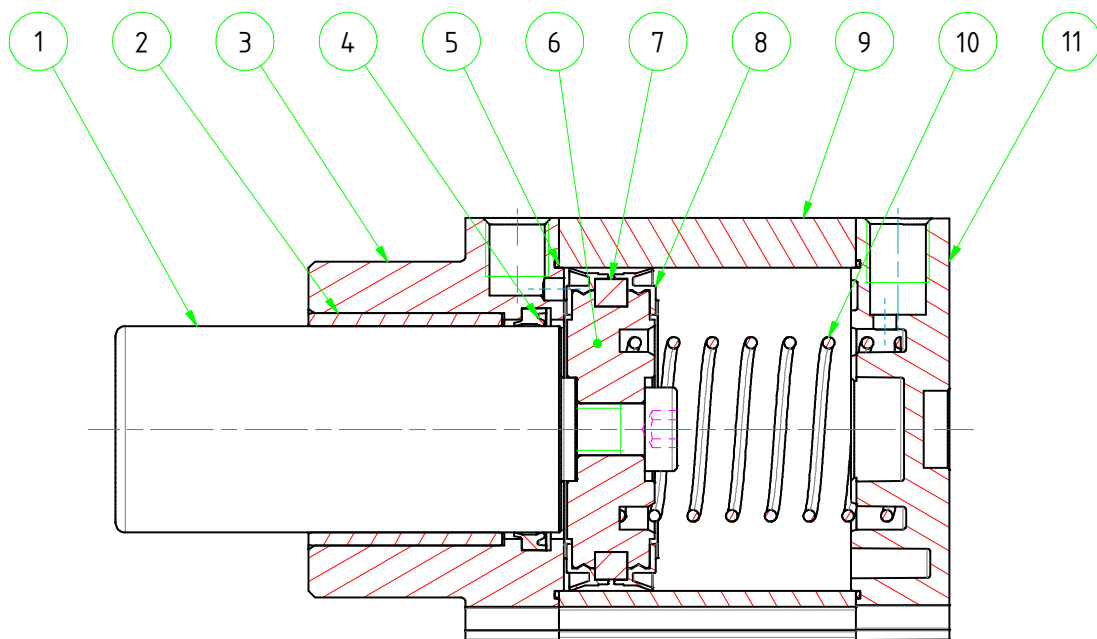
**Alesaggi - Bores** Ø 20 - 32 - 50 - 80

**Corse - Strokes** 15 - 20 - 30

**Fluido - Fluid** aria compressa filtrata, non lubrificata - *compressed filtered, non lubricated air*


### CARATTERISTICHE COSTRUTTIVE - CONSTRUCTIVE CHARACTERISTICS

①	<b>Stelo - Rod</b>	acciaio inox cromato - <i>chromed stainless steel</i>
②	<b>Boccola - Bush</b>	acciaio+PTFE - <i>steel+PTFE</i>
③ ⑪	<b>Testate - Covers</b>	alluminio anodizzato - <i>anodized aluminium</i>
④ ⑧	<b>Guarnizioni - Seals</b>	poliuretano - <i>polyurethane</i>
⑤	<b>O-ring</b>	NBR
⑥	<b>Pistone - Piston</b>	alluminio - <i>aluminium</i>
⑦	<b>Magnete - Magnet</b>	plastoferrite - <i>rubber magnet</i>
⑨	<b>Tubo - Tube</b>	alluminio anodizzato - <i>anodized aluminium</i>
⑩	<b>Molla - Spring</b>	acciaio - <i>steel</i>
	<b>Viti - Screws</b>	acciaio zincato - <i>zinc coated steel</i>
	<b>Paracolpo - Bumper</b>	poliuretano - <i>polyurethane</i>



## CHIAVE DI CODIFICA

### KEY CODE

<b>P S T</b>		<b>0 5 0 . 0 3 0 . G S . L</b>		
		<b>ALESAGGIO - BORE (Ø)</b>	<b>CORSA - STROKE (mm)</b>	<b>OPZIONE - OPTION</b>
		020	015	EX ATEX  II 2GD c T4
		032	020	
		050-080	030	<b>STELO - ROD</b>
		<b>SERIE - SERIES</b>		L liscio smooth
		semplice effetto molla posteriore single acting rear spring		F femmina female
		<b>D</b> doppio effetto con molla posteriore double acting with rear spring		<b>R</b> con rullino with roller
		<b>D1</b> doppio effetto senza molla double acting without spring		<b>GUARNIZIONI - SEALS</b>
		<b>VERSIONE - VERSION</b>		<b>GS</b> guarnizioni standard standard seals
		<b>ST</b> STOPPER semplice effetto magnetico single acting magnetic STOPPER		
		<b>SERIE - SERIES</b>		
<b>ISO 21287</b>	<b>P</b>	tubo profilato con cave per sensori tube with slots for sensors		
<b>UNITOP</b>	<b>A</b>	tubo profilato con cave per sensori tube with slots for sensors		

SERIE  
**ST**

### ESECUZIONI A RICHIESTA - ON REQUEST

Stelo prolungato (WH) - Extended rod (WH)

Filetti speciali (dado stelo non fornito) - Special thread (without rod nut)

ATEX  II 2GD c T4

### FORZA TEORICHE DI TRAZIONE (P=6bar)

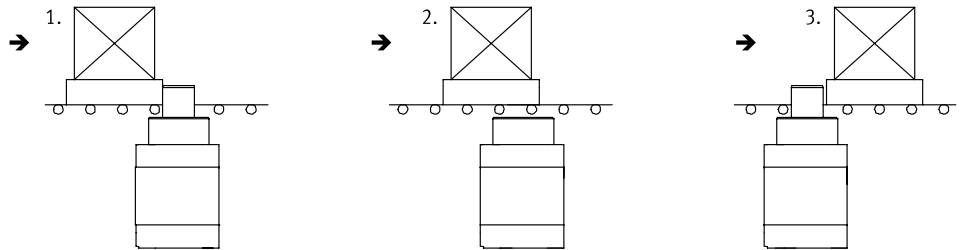
#### THEORETICAL FORCES OF TRACTION (P=6bar)

		Ø	020	032	050	080	
AST	PST	SPINTA - THRUST	[N]	188	482	1178	3014
		TRAZIONE - TRACTION	[N]	120	294	695	1837

## SCHEMA DI FUNZIONAMENTO

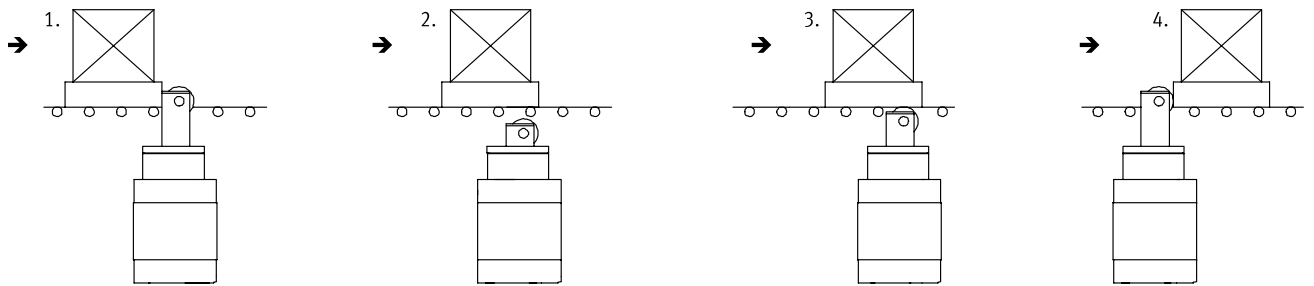
### DIAGRAM OF OPERATION

#### STELO LISCIO - SMOOTH ROD



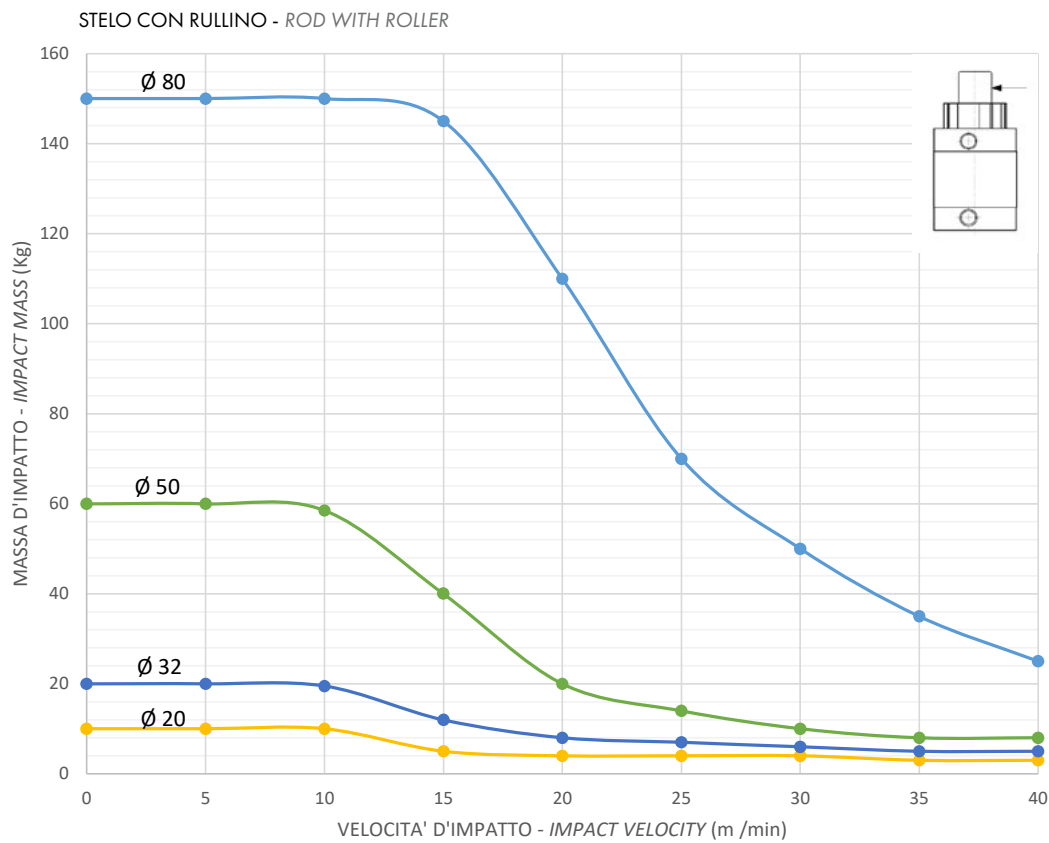
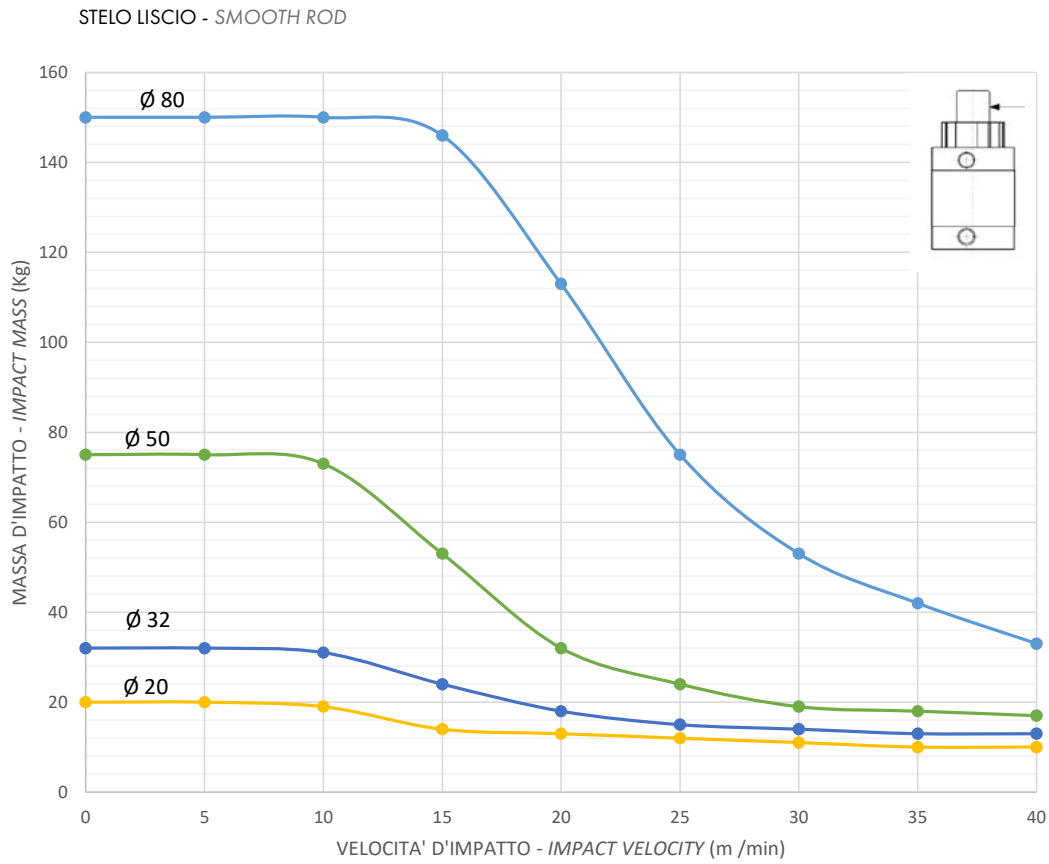
SERIE  
**ST**

#### STELO CON RULLINO - ROD WITH ROLLER



## DIAGRAMMA CARICO AMMISSIBILE

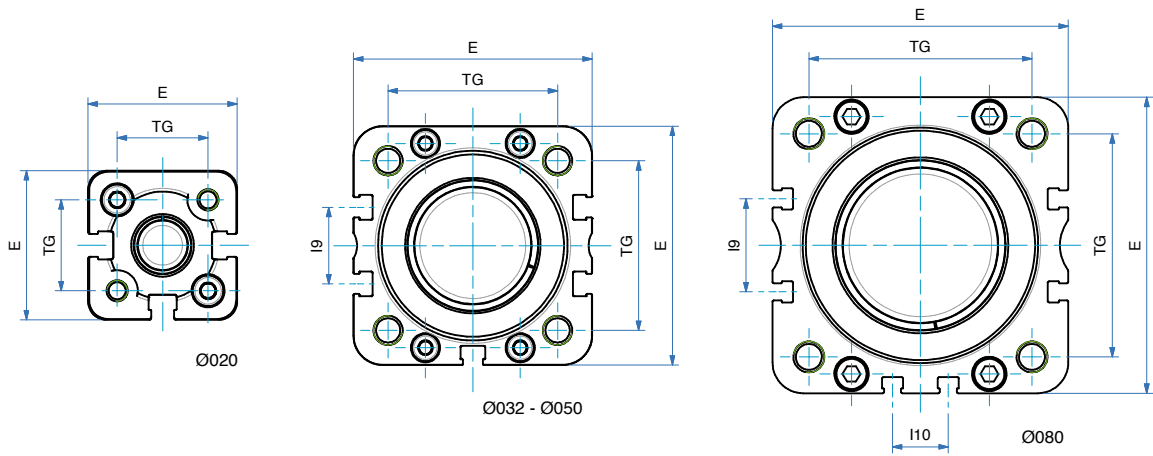
### ALLOWABLE LOAD



SERIE  
**ST**

**CILINDRO STOPPER**

STOPPER CYLINDER



SERIE  
**ST**

**SEMPLICE EFFETTO MOLLA POSTERIORE**

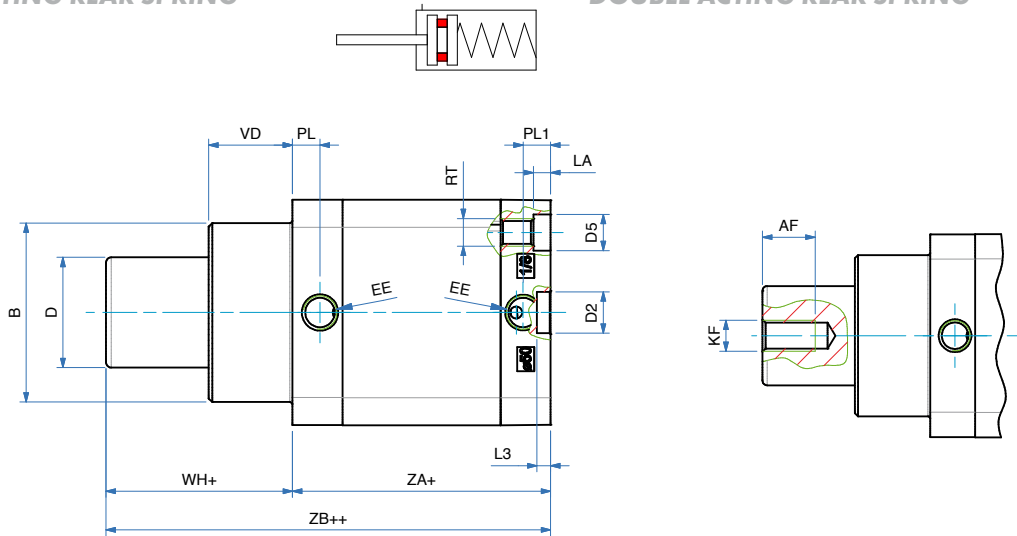
PST

**DOPPIO EFFETTO MOLLA POSTERIORE**

PSTD

SINGLE ACTING REAR SPRING

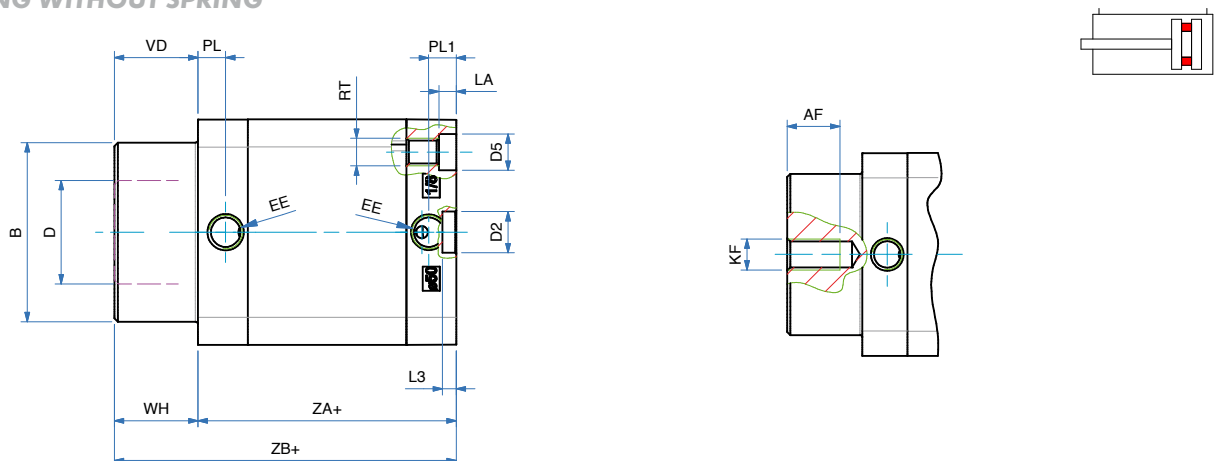
DOUBLE ACTING REAR SPRING



**DOPPIO EFFETTO SENZA MOLLA**

PSTD1

DOUBLE ACTING WITHOUT SPRING



**CILINDRI STOPPER**
**STOPPER CYLINDERS**

<b>DIMENSIONI - DIMENSIONS</b>				
<b>Ø</b>	<b>020</b>	<b>032</b>	<b>050</b>	<b>080</b>
<b>AF</b>	15	15	17	20
<b>Ø B</b>	26	38	52	76
<b>Ø D</b>	12	20	32	50
<b>Ø D2</b>	9	9	12	12
<b>Ø D5</b>	7,5	9	10,5	13,5
<b>E</b>	36	49	65,5	95,5
<b>EE</b>	M5	G1/8"	G1/8"	G1/8"
<b>I9</b>	-	10,8	21	30
<b>I10</b>	-	-	-	18
<b>KF</b>	M6	M8	M10	M12
<b>LA</b>	4,5	5	5	3
<b>L3</b>	3	3	4	4
<b>PL</b>	9	8	8	8
<b>PL1</b>	7,5	8	8	8
<b>RT</b>	M5	M6	M8	M10
<b>TG</b>	22	32,5	46,5	72
<b>VD</b>	11,5	16,5	24,5	15
<b>WH</b>	11,5	16,5	24,5	15
<b>WH+</b>	11,5	16,5	24,5	15
<b>ZA+</b>	38	44	45	96
<b>ZB+</b>	49,5	60,5	69,5	111
<b>ZB++</b>	49,5	60,5	69,5	111

<b>Ø</b>	<b>CORSE STANDARD - STANDARD STROKES</b>
<b>020</b>	15
<b>032</b>	20
<b>050</b>	30
<b>080</b>	30

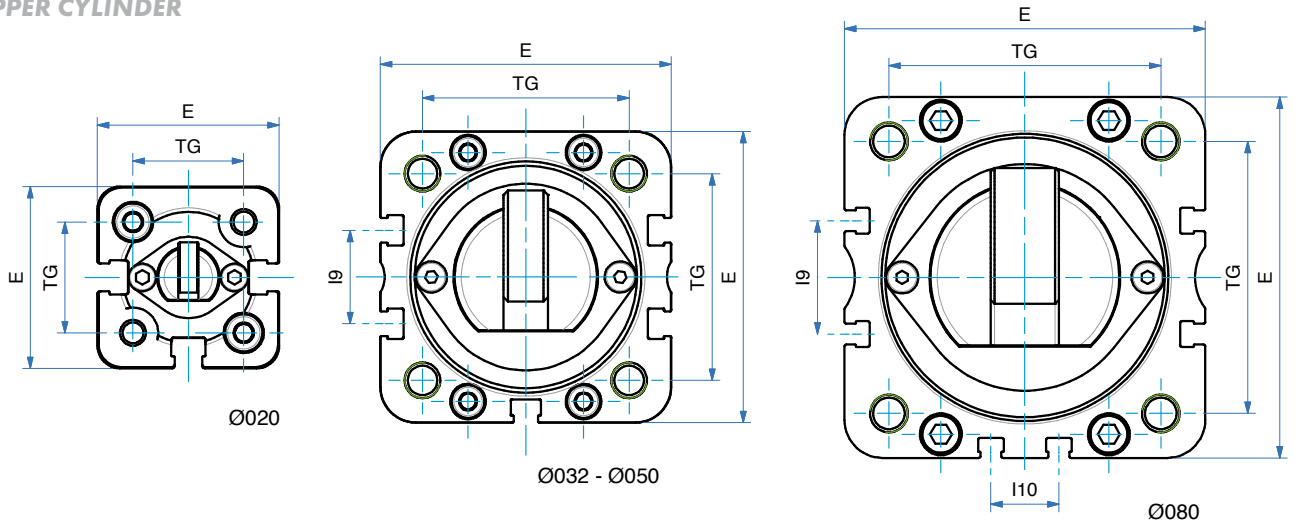
SERIE

**R**

**CILINDRO STOPPER**

PST-R

STOPPER CYLINDER



SERIE  
**ST**

**S.E. MOLLA POSTERIORE CON RULLINO**

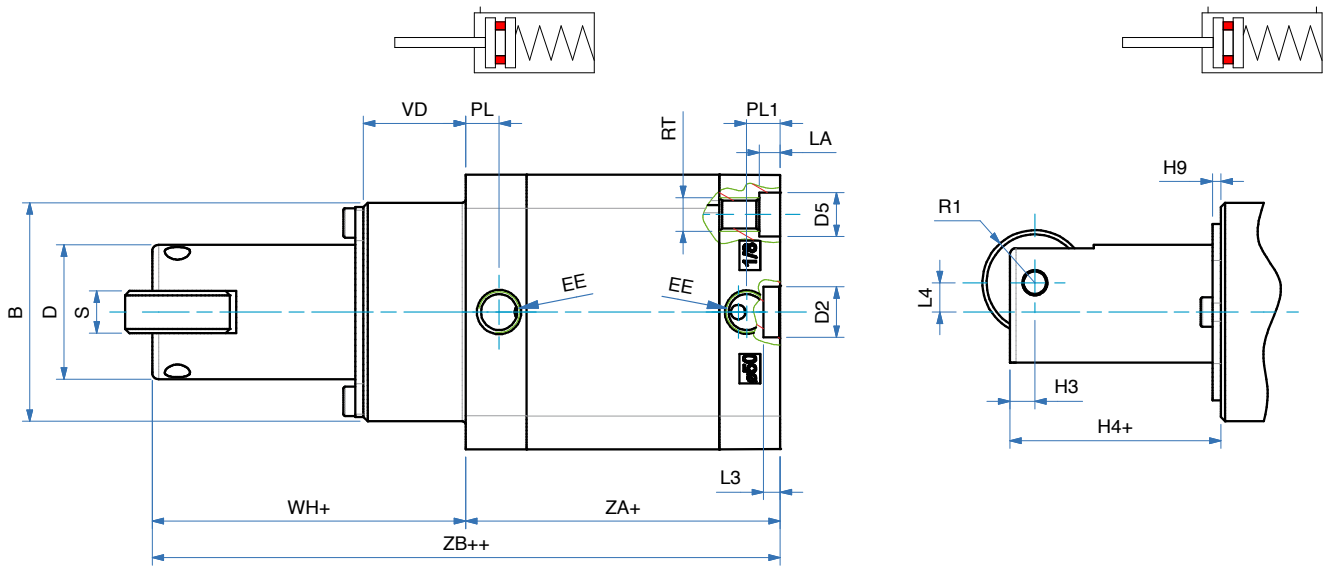
PST-R

**D.E. MOLLA POSTERIORE CON RULLINO**

PSTD-R

SINGLE ACTING REAR SPRING WITH ROLLER

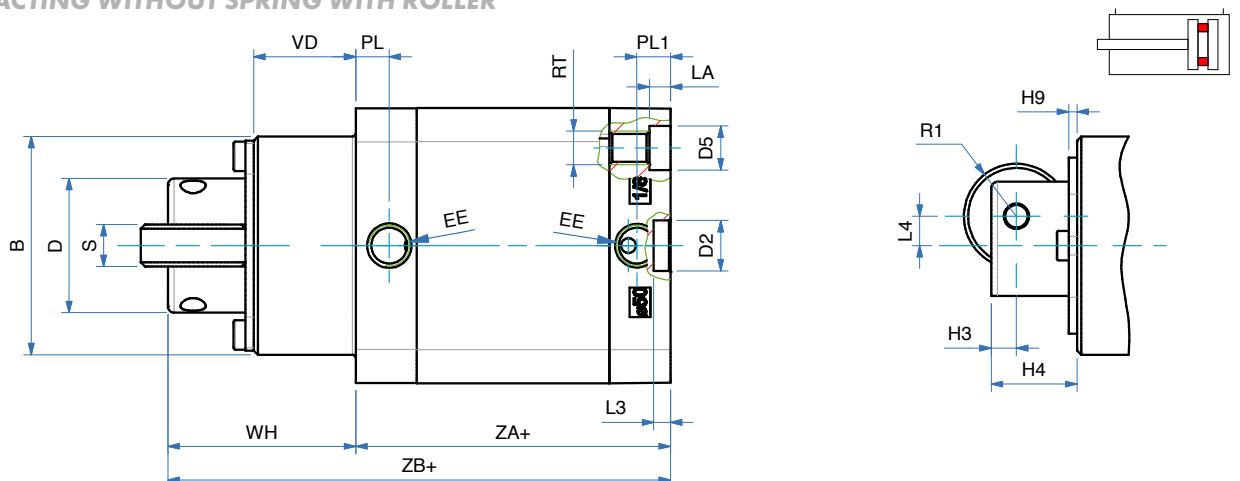
DOUBLE ACTING REAR SPRING WITH ROLLER



**DOPPIO EFFETTO SENZA MOLLA CON RULLINO**

PSTD1-R

DOUBLE ACTING WITHOUT SPRING WITH ROLLER





**CILINDRI STOPPER**
**STOPPER CYLINDERS**

<b>DIMENSIONI - DIMENSIONS</b>				
<b>Ø</b>	<b>020</b>	<b>032</b>	<b>050</b>	<b>080</b>
<b>Ø B</b>	26	38	52	76
<b>Ø D</b>	12	20	32	50
<b>Ø D2</b>	9	9	12	12
<b>Ø D5</b>	7,5	9	10,5	13,5
<b>E</b>	36	49	65,5	95,5
<b>EE</b>	M5	G1/8"	G1/8"	G1/8"
<b>H3</b>	3	6	6	10
<b>H4</b>	9	18	20,5	33
<b>H4+</b>	9	18	20,5	33
<b>H9</b>	2	2	2	3
<b>I10</b>	-	-	-	18
<b>I9</b>	-	10,8	21	30
<b>L3</b>	3	3	4	4
<b>L4</b>	2	3,5	7	11
<b>LA</b>	4,5	5	5	3
<b>PL</b>	9	8	8	8
<b>PL1</b>	7,5	8	8	8
<b>R1</b>	5	9	12,5	18
<b>RT</b>	M5	M6	M8	M10
<b>S</b>	4	8	10	18
<b>TG</b>	22	32,5	46,5	72
<b>VD</b>	11,5	16,5	24,5	15
<b>WH</b>	20,5	34,5	45	48
<b>WH+</b>	20,5	34,5	45	48
<b>ZA+</b>	38	44	45	96
<b>ZB+</b>	58,5	78,5	90	144
<b>ZB++</b>	58,5	78,5	90	144

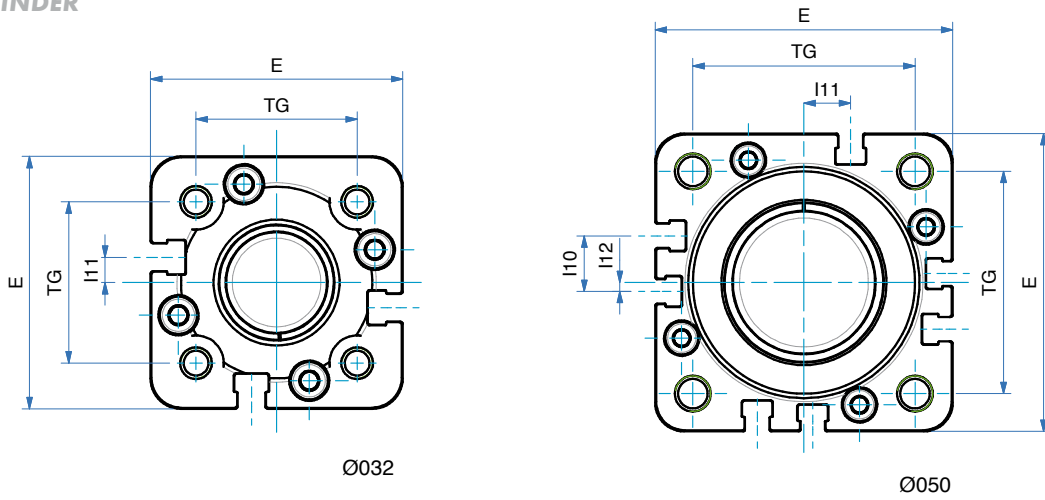
<b>Ø</b>	<b>CORSE STANDARD - STANDARD STROKES</b>
<b>020</b>	15
<b>032</b>	20
<b>050</b>	30
<b>080</b>	30

SERIE

**ST**

**CILINDRO STOPPER**

STOPPER CYLINDER



SERIE  
**ST**

**SEMPLICE EFFETTO MOLLA POSTERIORE**

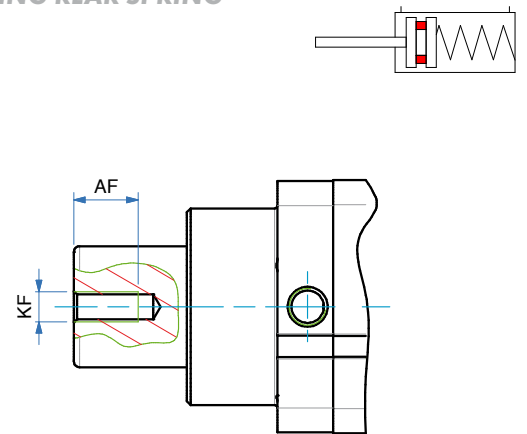
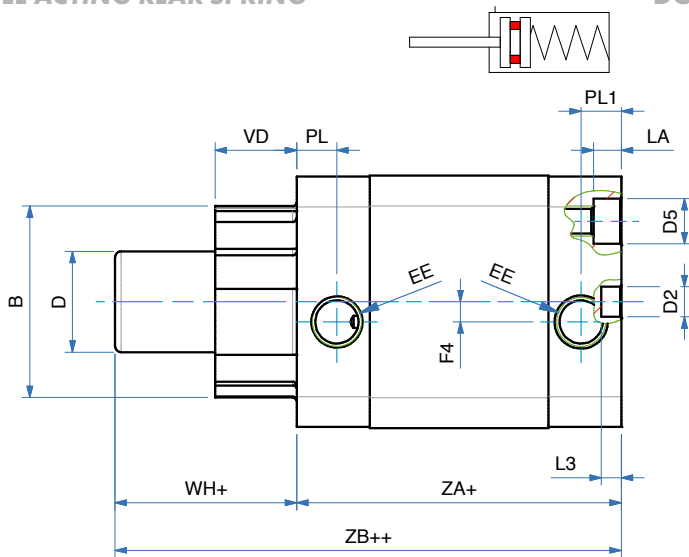
AST

**DOPPIO EFFETTO MOLLA POSTERIORE**

ASTD

SINGLE ACTING REAR SPRING

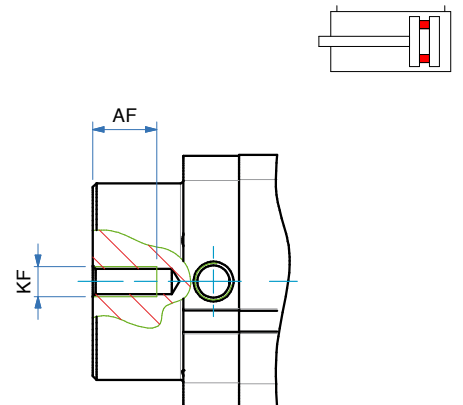
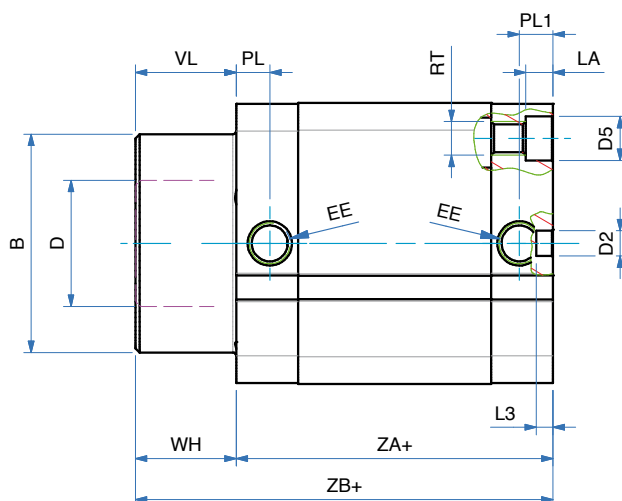
DOUBLE ACTING REAR SPRING



**DOPPIO EFFETTO SENZA MOLLA**

ASTD1

DOUBLE ACTING WITHOUT SPRING



**CILINDRI STOPPER**
**STOPPER CYLINDERS**

<b>DIMENSIONI - DIMENSIONS</b>		
<b>Ø</b>	<b>032</b>	<b>050</b>
<b>AF</b>	15	17
<b>Ø B</b>	38	52
<b>Ø D</b>	20	32
<b>Ø D2</b>	6	6
<b>Ø D5</b>	9	10,5
<b>E</b>	50	67
<b>EE</b>	G1/8"	G1/8"
<b>F4</b>	4	-
<b>I10</b>	-	12,5
<b>I11</b>	5	10,5
<b>I12</b>	-	2
<b>KF</b>	M6	M8
<b>LA</b>	5,5	6,5
<b>L3</b>	4	4
<b>PL</b>	8	8
<b>PL1</b>	8	8
<b>RT</b>	M6	M8
<b>TG</b>	32	50
<b>VD</b>	16	24
<b>WH</b>	16	24
<b>WH+</b>	16	24
<b>ZA+</b>	44,5	45,5
<b>ZB+</b>	60,5	69,5
<b>ZB++</b>	60,5	69,5

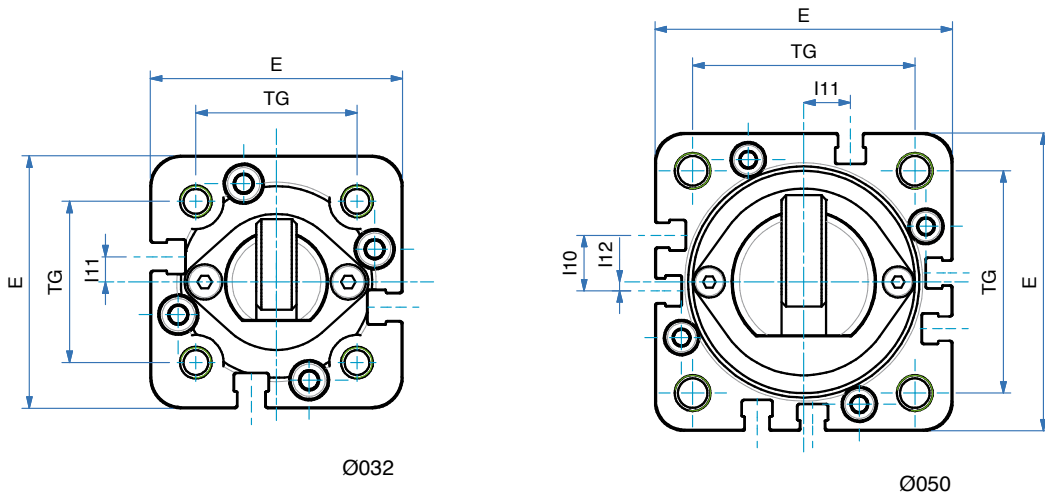
<b>Ø</b>	<b>CORSE STANDARD - STANDARD STROKES</b>
<b>032</b>	20
<b>050</b>	30

SERIE

**ST**

**CILINDRO STOPPER**

AST-R



SERIE  
**ST**

**S. E. MOLLA POSTERIORE CON RULLINO**

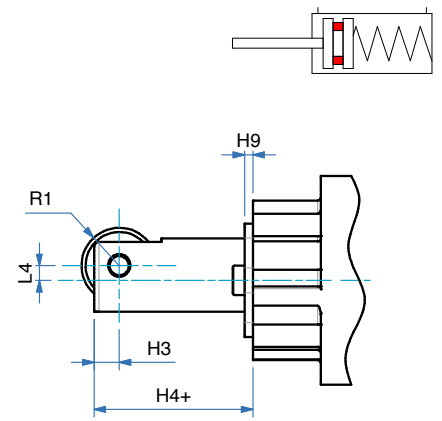
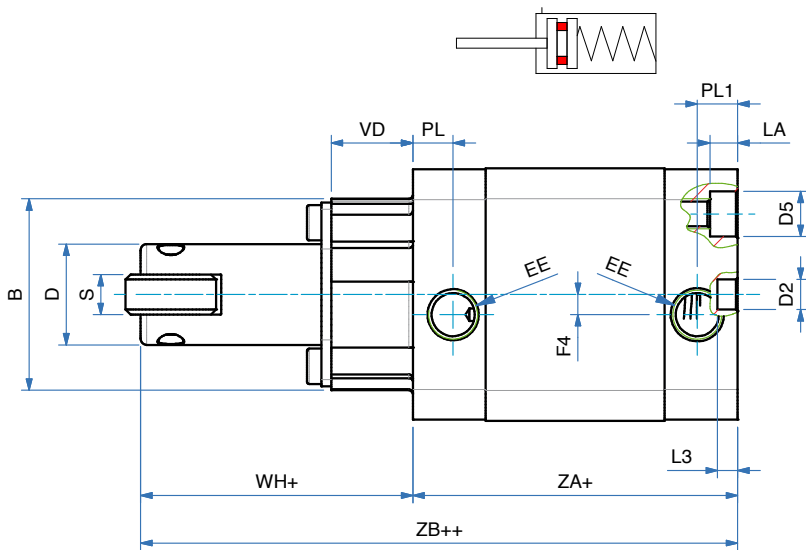
AST-R

**D. E. MOLLA POSTERIORE CON RULLINO**

ASTD-R

*SINGLE ACTING REAR SPRING WITH ROLLER*

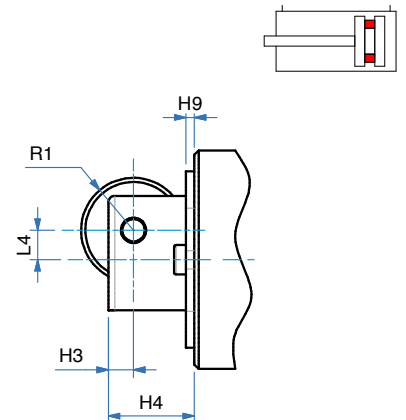
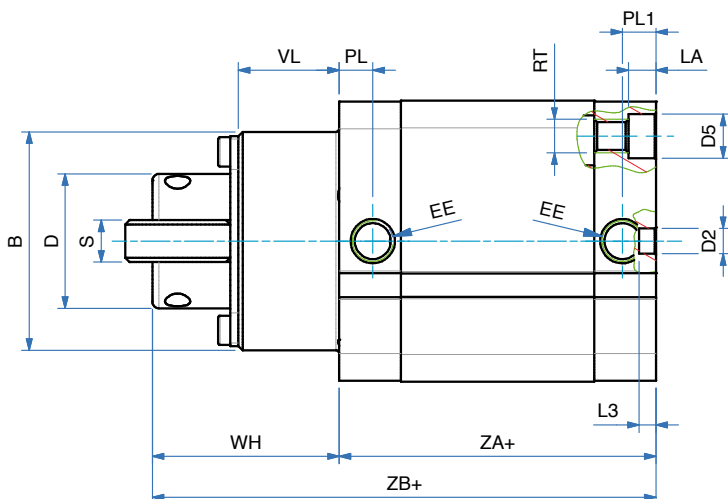
*DOUBLE ACTING REAR SPRING WITH ROLLER*



**DOPPIO EFFETTO SENZA MOLLA CON RULLINO**

ASTD1-R

*DOUBLE ACTING WITHOUT SPRING WITH ROLLER*



**CILINDRI STOPPER**
**STOPPER CYLINDERS**

<b>DIMENSIONI - DIMENSIONS</b>		
<b>Ø</b>	<b>Ø32</b>	<b>Ø50</b>
<b>Ø B</b>	38	52
<b>Ø D</b>	20	32
<b>Ø D2</b>	6	6
<b>Ø D5</b>	9	10,5
<b>E</b>	50	67
<b>EE</b>	G1/8"	G1/8"
<b>F4</b>	4	-
<b>H3</b>	6	6
<b>H4</b>	18	20,5
<b>H4+</b>	18	20,5
<b>H9</b>	2	2
<b>I10</b>	-	12,5
<b>I11</b>	5	10,5
<b>I12</b>	-	2
<b>L3</b>	4	4
<b>L4</b>	3,5	7
<b>LA</b>	5,5	6,5
<b>PL</b>	8	8
<b>PL1</b>	8	8
<b>R1</b>	9	12,5
<b>RT</b>	M6	M8
<b>S</b>	8	10
<b>TG</b>	32	50
<b>VD</b>	16	24
<b>WH</b>	34	44,5
<b>WH+</b>	34	44,5
<b>ZA+</b>	44,5	45,5
<b>ZB+</b>	78,5	90
<b>ZB++</b>	78,5	90

<b>Ø</b>	<b>CORSE STANDARD - STANDARD STROKES</b>
<b>Ø32</b>	20
<b>Ø50</b>	30

SERIE

**ST**

## SENSORI MAGNETICI

### MAGNETIC SENSORS

#### CARATTERISTICHE - CHARACTERISTICS

CODICE - CODE		36.SEN06 36.SEN06.L6	36.SEN07	36.SEN08	36.SEN09 36.SEN09.L6 36.SEN09.L10
TIPO - TYPE		REED	REED	ELETTRONICO ELECTRONIC	ELETTRONICO ELECTRONIC
Modello elettrico - Electrical design		AC/DC PNP/NPN	AC/DC PNP/NPN	DC PNP	DC PNP
Funzione dell'uscita - Output		NO	NO	NO	NO
Tensione di esercizio - Operating voltage	[V]	5...120 AC/DC	5...60 DC / 5...50 AC	10...30 DC	10...30 DC
Capacità di corrente - Current rating	[mA]	100*	100*	100	100
Sensibilità di reazione - Magnetic sensitivity	[mT]	2,1	2,1	2,8	2,8
Velocità di passaggio - Travel speed	[m/s]	> 10	> 10	> 10	> 10
Protezione da cortocircuito - Short-circuit proof		no	no	si - yes	si - yes
Protetto da inversione di polarità Reverse polarity protection		si - yes	si - yes	si - yes	si - yes
Resistente a sovraccarico - Overload protection		no	no	si - yes	si - yes
Caduta di tensione - Voltage drop	[V]	< 5	< 5	< 2,5	< 2,5
Isteresi - Hysteresis		1	1	< 1,5	< 1,5
Riproducibilità - Repeatability	[mm]	± 0,2	± 0,2	< 0,2	< 0,2
Corrente assorbita - Current consumption	[mA]	-	-	< 10	< 10
Tempo di commutazione - Make time	[ms]	≤ 0,6	≤ 0,6	-	-
Tempo di riapertura - Fall time	[ms]	≤ 0,1	≤ 0,1	-	-
Potenza max - Switching power max	[W]	10	10	-	-
Cicli di commutazione con connessione a PLC Switching cycles when connected to PLC	[mln]	≤ 40	≤ 40	-	-
Frequenza di commutazione - Switching frequency	[Hz]	1.000	1.000	> 10.000	> 10.000
Temperatura ambiente - Ambient temperature	[°C]	-25...70	-25...70	-25...80	-25...80
Grado/Classe di protezione - Protection		IP67, II	IP67, II	IP67, III	IP67, III
Materiale involucro - Housing material		PA (poliammide - polyamide)			
Materiale eccentrico di fissaggio - Fastening clamp		inox - stainless steel			
Indicazione della funzione Stato di commutazione Function display Switching status	LED	giallo - yellow			
Collegamento - Connection		cavo PUR - PUR cable 2x0,14 mm <sup>2</sup> 2 m (.L6 = 6 m)	cavo PUR - PUR cable connettore M8- M8 connector 0,3 m	cavo PUR - PUR cable connettore M8- M8 connector 0,3 m	cavo PUR - PUR cable 3x0,14 mm <sup>2</sup> 2 m (.L6 = 6 m   .L10 = 10 m)
Peso - Weight	[g]	31,3 69	12	12,1	27,4 73,5 122,4

Accessori inclusi: Segnaposto in gomma, fascetta fermacavo - Accessories included: Rubber placeholder, cable clip

\*: necessario circuito di protezione esterno per carico induttivo (valvola, relè, ecc...). - External protective circuit for inductive load (valve, contactor, etc...) necessary.

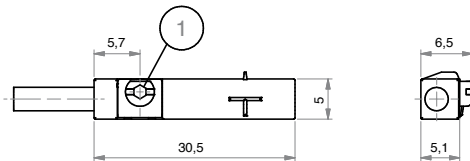
REED: nessuna funzione LED in caso di inversione di polarità nel funzionamento DC. - No LED function in case of polarity reversal in DC operation.

**CONTATTO REED (2 FILI)**

36.SEN06

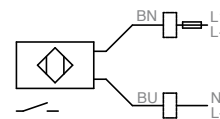
36.SEN06.L6

**REED CONTACT (2 WIRES)**



1= ECCENTRICO DI FISSAGGIO - FASTENING CLAMP

CABLAGGIO - WIRING



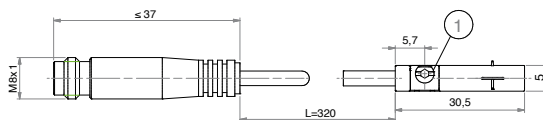
BN= MARRONE - BROWN  
BU= BLU - BLUE

**CONTATTO REED (CONNETTORE M8)**

36.SEN07

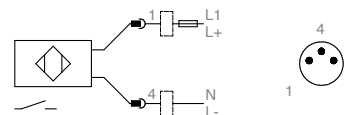
SERIE **ST**

**REED CONTACT (M8 CONNECTOR)**



1= ECCENTRICO DI FISSAGGIO - FASTENING CLAMP

CABLAGGIO - WIRING

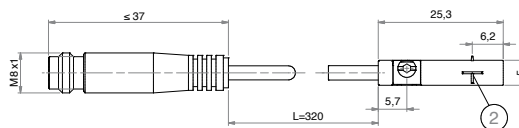


BN= MARRONE - BROWN  
BU= BLU - BLUE

**CONTATTO PNP (CONNETTORE M8)**

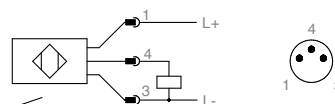
36.SEN08

**PNP CONTACT (M8 CONNECTOR)**



1= ECCENTRICO DI FISSAGGIO FASTENING CLAMP  
2= SUPERFICIE ATTIVA SENSING FACE

CABLAGGIO - WIRING



BN= MARRONE - BROWN  
BU= BLU - BLUE

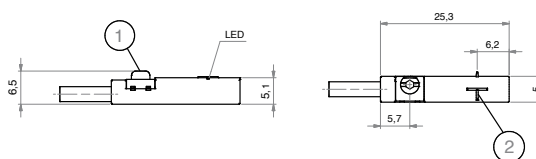
**CONTATTO PNP (3 FILI)**

36.SEN09

36.SEN09.L6

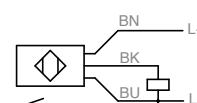
36.SEN09.L10

**PNP CONTACT (3 WIRES)**



1= ECCENTRICO DI FISSAGGIO - FASTENING CLAMP  
2= SUPERFICIE ATTIVA - SENSING FACE

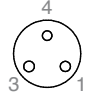
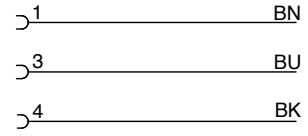
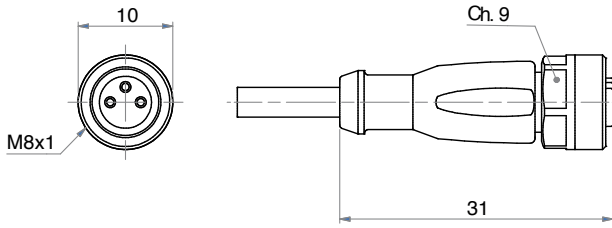
CABLAGGIO - WIRING



BK= NERO - BLACK  
BN= MARRONE - BROWN  
BU= BLU - BLUE

**CAVO PROLUNGA (CONNETTORE M8)**

*EXTENSION CABLE (M8 CONNECTOR)*



SERIE

**ST**





## SENSORI MAGNETICI ATEX

### ATEX MAGNETIC SENSORS

CARATTERISTICHE - CHARACTERISTICS	36.SEN32A.L6	36.SEN33A
TIPO - TYPE	ELETTRONICO - ELECTRONIC	ELETTRONICO - ELECTRONIC
Modello elettrico - Electrical design	DC PNP	DC PNP
Funzione dell'uscita - Output	NO	NO
Tensione di esercizio - Operating voltage [V]	10...30 DC	10...30 DC
Capacità di corrente - Current rating [mA]	100	100
Sensibilità di reazione - Magnetic sensitivity [mT]	2	2,8
Velocità di passaggio - Travel speed [m/s]	> 10	> 10
Protezione da cortocircuito - Short-circuit proof	si - yes	si - yes
Protetto da inversione di polarità - Reverse polarity protection	si - yes	si - yes
Resistente a sovraccarico - Overload protection	si - yes	si - yes
Caduta di tensione - Voltage drop [V]	< 2,5	< 2,5
Isteresi - Hysteresis	1	< 1,5
Riproducibilità - Repeatability [mm]	< 0,2	< 0,2
Corrente assorbita - Current consumption [mA]	< 10	< 10
Ritardo alla disponibilità - Power-on delay time [ms]	< 30	< 30
Frequenza di commutazione - Switching frequency [Hz]	6.000	10.000
Temperatura ambiente - Ambient temperature [°C]	-20...60	-25...60
Grado/Classe di protezione - Protection	IP 65/IP 67	IP 65/IP 67
Contrassegno - Marking of the unit	II 3D Ex tc IIIC T125°C Dc X II 3G Ex nA IIC T4 Gc X	II 3D Ex tc IIIC T125°C Dc X
Materiale involucro - Housing material	PA (poliammide-polyamide)	PA (poliammide-polyamide)
Materiale eccentrico di fissaggio - Fastening clamp	inox - stainless steel	inox - stainless steel
Indicazione della funzione Stato di commutazione Function display Switching status	LED giallo - yellow	giallo - yellow
Collegamento - Connection	cavo PVC - PVC cable 3x0,14 mm <sup>2</sup>	cavo PVC - PVC cable connettore M12 - M12 connector
Lunghezza cavo - Cable length	6 m	0,3 m
Peso - Weight [g]	103,3	52,4

Accessori inclusi - Accessories included: Segnaposto in gomma, fascetta fermacavo - Rubber placeholder, cable clip

SERIE

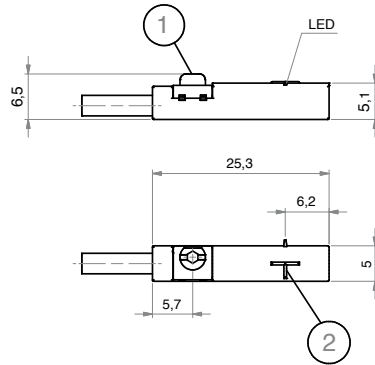
ST



### 36.SEN32A.L6

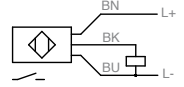
## CONTATTO PNP (3 FILI)

### PNP CONTACT (3 WIRES)



1= ECCENTRICO DI FISSAGGIO - FASTENING CLAMP  
2= SUPERFICIE ATTIVA - SENSING FACE

#### CABLAGGIO - WIRING

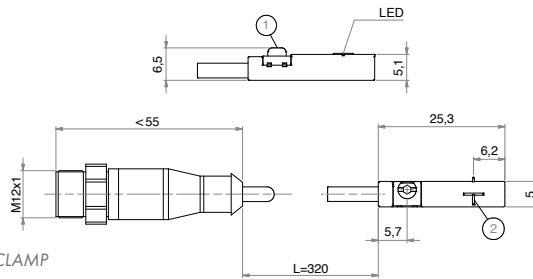


BK= NERO - BLACK  
BN= MARRONE - BROWN  
BU= BLU - BLUE

SERIE  
**ST**

## CONTATTO PNP (CONNETTORE M12)

### PNP CONTACT (M12 CONNECTOR)

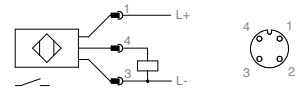


1= ECCENTRICO DI FISSAGGIO - FASTENING CLAMP  
2= SUPERFICIE ATTIVA - SENSING FACE



### 36.SEN33A

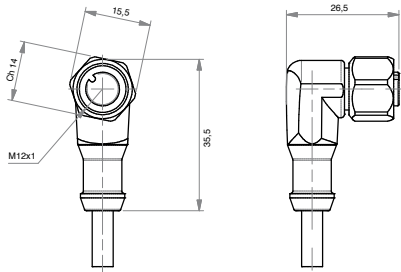
#### CABLAGGIO - WIRING



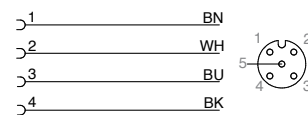
BK= NERO - BLACK  
BN= MARRONE - BROWN  
BU= BLU - BLUE

## CAVO PROLUNGA (CONNETTORE M12)

### EXTENSION CABLE (M12 CONNECTOR)



#### CABLAGGIO - WIRING



BK= NERO - BLACK  
BN= MARRONE - BROWN

BU= BLU - BLUE  
WH= BIANCO - WHITE



### 36.CAVA

DIMENSIONI - DIMENSIONS		36.CAV5A.M12	36.CAV10A.M12
Modello elettrico - Electrical design		AC/DC	AC/DC
Tensione di esercizio - Operating voltage	[V]	60 AC / 60 DC	60 AC / 60 DC
Capacità di corrente - Current rating	[A]	2	2
Modello - Design		ad angolo - angled	ad angolo - angled
Temperatura ambiente - Ambient temperature	[°C]	-20...60	-20...60
Grado/Classe di protezione - Protection		IP67/IP68 - IP69K fuori dalla zona esplosiva - outside hazardous areas	
Contrassegno - Marking of the unit			
Materiale corpo - Body material: Involucro - Housing		TPU arancione - orange TPU	TPU arancione - orange TPU
Guarnizione - Sealing		viton	viton
Materiale dado - Nut material		inox - stainless steel (1.4404 / 316L)	inox - stainless steel (1.4404 / 316L)
Coppia di serraggio per nodo nocciolo Tightening torque for knurled nut	[Nm]	0,2...1,5	0,2...1,5
Collegamento - Connection		cavo PUR - PUR cable / 5 m; 4 x 0,34 mm <sup>2</sup> (42 x Ø 0,1 mm); Ø 4,9 mm; senza alogeno - alogen free	cavo PUR - PUR cable / 10 m; 4 x 0,34 mm <sup>2</sup> (42 x Ø 0,1 mm); Ø 4,9 mm; senza alogeno - alogen free
Colore della guaina - Sheath colour		nero - black	nero - black

AIR

THE BEST WAY TO



ARTEC SRL Via B. Zallone, 24

44042 CENTO (FE) - ITALY

☎ +39 051 683 62 20

☎ +39 051 683 08 82

✉ info@artec-pneumatic.com

🌐 www.artec-pneumatic.com



AZIENDA CON SISTEMA  
DI GESTIONE QUALITÀ  
CERTIFICATO ISO 9001:2015

PARTNER IN THE U.S.A & CANADA



W.C. Branham, Inc.

398 Troy Street

River Falls, WI 54022

☎ 800-428-1974 (Toll-free US & Canada)

715-426-2000 (Main)

☎ 715-426-1400

✉ AskWCB@wcbranham.com

🌐 www.wcbranham.com