

SERIE

T

CILINDRI A CARTUCCIA
CARTRIDGE CYLINDERS


ARTEC[®]
PNEUMATIC COMPONENTS

 **WC**
BRANHAM[®]
SOLUTIONS IN MOTION

CARATTERISTICHE TECNICHE - TECHNICAL CHARACTERISTICS

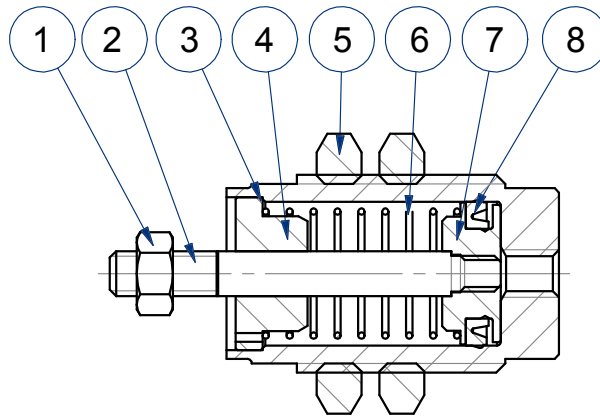
Pressione di esercizio <i>Working pressure</i>	2 ÷ 7 bar
Temperatura di esercizio <i>Working temperature</i>	0 ÷ +80°C (-20°C con aria secca - <i>with dry air</i>)
Versioni - Versions	semplice effetto - <i>single acting</i>
Alesaggi - Bores	∅ 6 - 10 - 16
Corse - Strokes	5 - 10 - 15
Fluido - Fluid	aria compressa filtrata, non lubrificata - <i>compressed filtered, non lubricated air</i>

CARATTERISTICHE COSTRUTTIVE - CONSTRUCTIVE CHARACTERISTICS

① ⑤	Dado - Nut	acciaio zincato - <i>zinc coated steel</i>
②	Stelo - Rod	acciaio inox AISI 303 - <i>AISI 303 stainless steel</i>
③	Tubo - Tube	ottone nichelato - <i>nickel coated brass</i>
④	Testata - Cover	ottone nichelato - <i>nickel coated brass</i>
⑥	Molla - Spring	acciaio - <i>steel</i>
⑦	Pistone - Piston	∅ 6 - 10 acciaio inox AISI 303 - <i>AISI 303 stainless steel</i> ∅ 16 ottone - <i>brass</i>
⑧	Guarnizione - Seal	∅ 6 NBR ∅ 10 - 16 poliuretano - <i>polyurethane</i>

SERIE

T



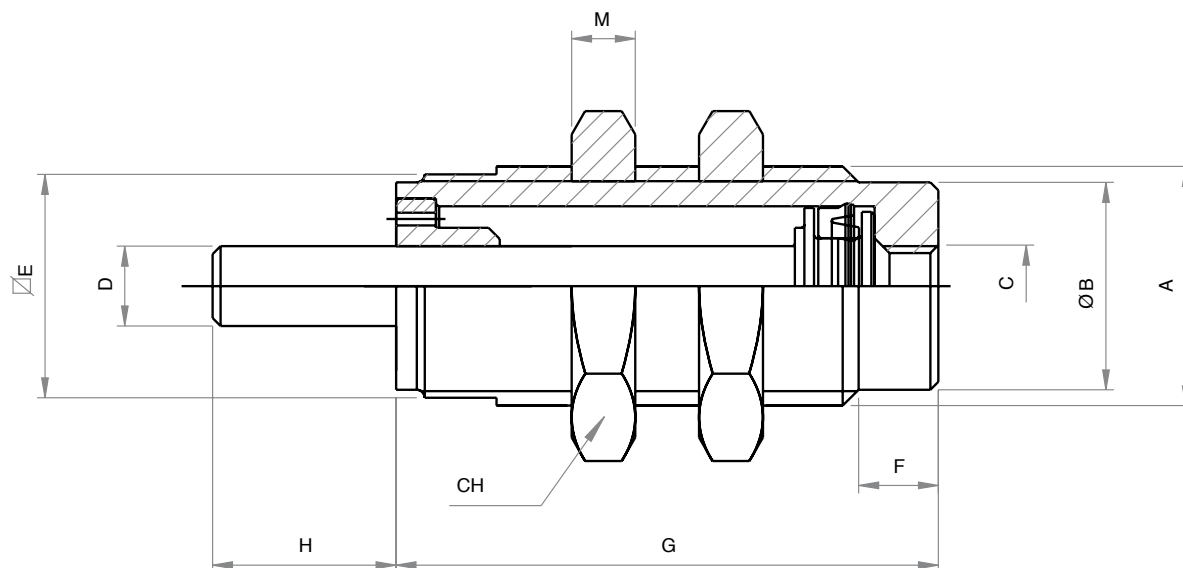
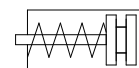
CHIAVE DI CODIFICA

KEY CODE

T	S	0 1 0	. 0 1 5	. G S	. L
ALESAGGIO - BORE (∅)		CORSA - STROKE (mm)		STELO - ROD	
006-010-016		005-010-015		L liscio smooth	
VERSIONE - VERSION					
S semplice effetto single acting					
SERIE - SERIES			GUARNIZIONI - SEALS		
T cilindro a cartuccia cartridge cylinder			GS guarnizioni standard standard seals		

SEMPLICE EFFETTO STELO LISCIO

SINGLE ACTING SMOOTH ROD



SERIE

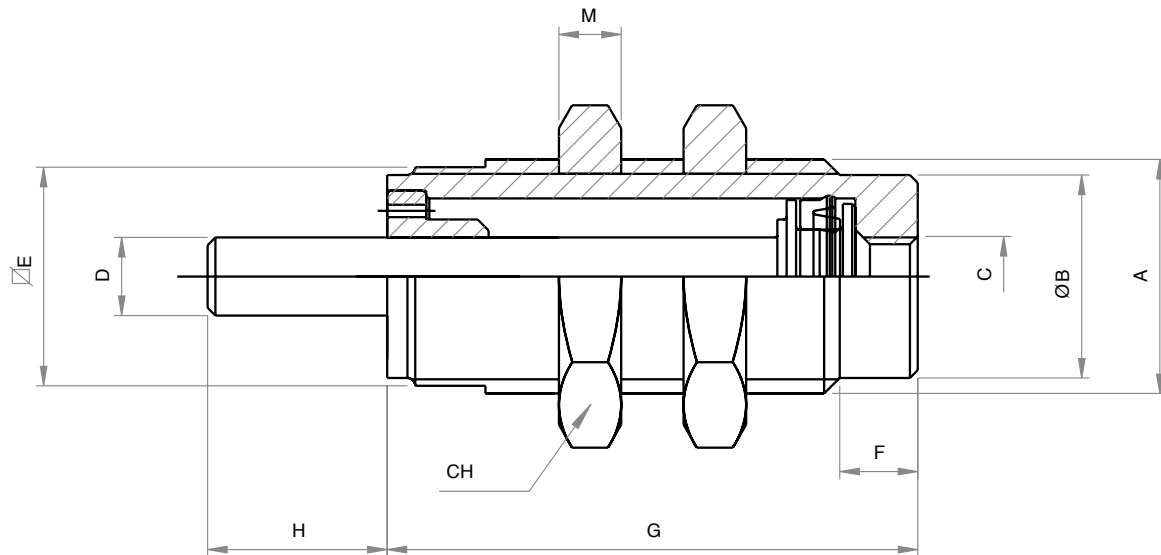
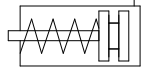
T

DIMENSIONI - DIMENSIONS

	6	10	16
A	M10x1	M15x1.5	M22x1.5
B	8.5	13	19
C	M5	M5	M5
D	3	5	5
E \square	9	14	20
F	5	5	6
G corsa - stroke 5	19.5	21.5	24.5
G corsa - stroke 10	26.5	28	30.5
G corsa - stroke 15	33.5	35	37
H	8	10.5	13
M	3	4	5
CH	14	19	27

SEMPLICE EFFETTO STELO MASCHIO

SINGLE ACTING MALE ROD



SERIE

T

DIMENSIONI - DIMENSIONS

Ø	6	10	16
A	M10x1	M15x1.5	M22x1.5
B	8.5	13	19
C	M5	M5	M5
D	M3	M4	M5
E \square	9	14	20
F	5	5	6
G corsa - stroke 5	19.5	21.5	24.5
G corsa - stroke 10	26.5	28	30.5
G corsa - stroke 15	33.5	35	37
H	8	10.5	13
M	3	4	5
CH	14	19	27

AIR

THE BEST WAY TO



ARTEC SRL Via B. Zallone, 24

44042 CENTO (FE) - ITALY

☎ +39 051 683 62 20

☎ +39 051 683 08 82

✉ info@artec-pneumatic.com

🌐 www.artec-pneumatic.com



AZIENDA CON SISTEMA
DI GESTIONE QUALITÀ
CERTIFICATO ISO 9001:2015

PARTNER IN THE U.S.A & CANADA



W.C. Branham, Inc.

398 Troy Street

River Falls, WI 54022

☎ 800-428-1974 (Toll-free US & Canada)

715-426-2000 (Main)

☎ 715-426-1400

✉ AskWCB@wcbranham.com

🌐 www.wcbranham.com