

SERIE

U

CILINDRI ISO 15552
ISO 15552 CYLINDERS


ARTEC[®]
PNEUMATIC COMPONENTS

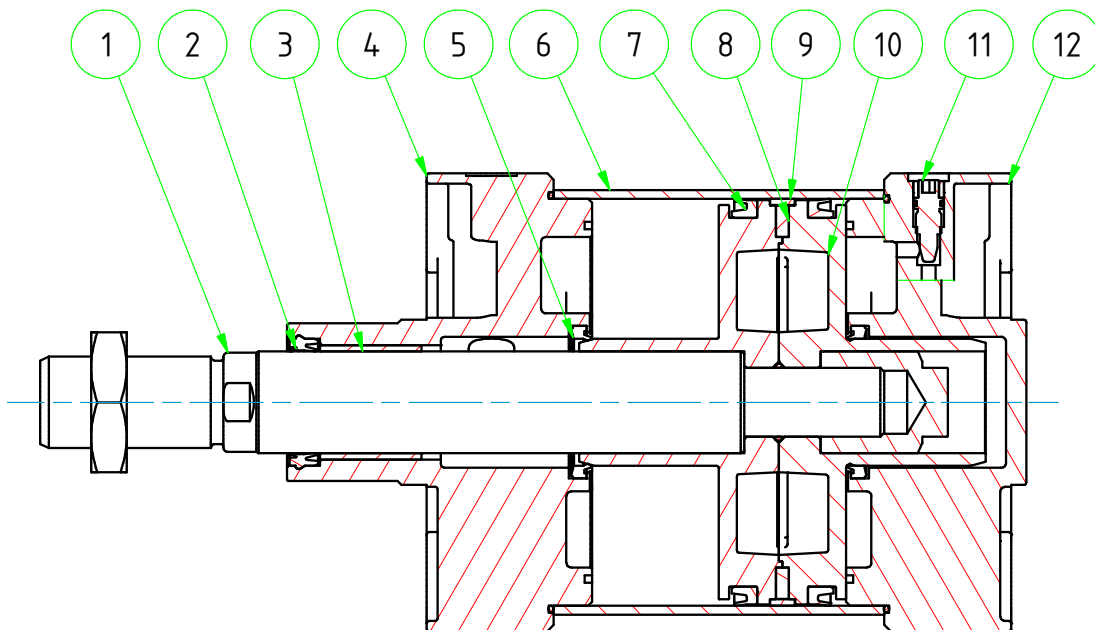
 **WC
BRANHAM**[®]
SOLUTIONS IN MOTION

CARATTERISTICHE TECNICHE - TECHNICAL CHARACTERISTICS

Pressione di esercizio <i>Working pressure</i>	1 ÷ 10 bar (doppio effetto - <i>double acting</i>)
Temperatura di esercizio <i>Working temperature</i>	0 ÷ +80°C (-20°C con aria secca - <i>with dry air</i>) 0 ÷ +150°C (con guarnizioni per alte temperature - <i>with high temperature seals</i>)
Versioni - Versions	doppio effetto - stelo passante - tandem <i>double acting - double rod - tandem</i>
Alesaggi - Bores	∅ 160 - 200 - 250 - 320
Corse - Strokes	vedere tabelle corse standard - <i>see standard stroke tables</i>
Fluido - Fluid	aria compressa filtrata, non lubrificata - <i>compressed filtered, non lubricated air</i>


CARATTERISTICHE COSTRUTTIVE - CONSTRUCTIVE CHARACTERISTICS

①	Stelo - Rod	acciaio C45 cromato - <i>C45 Chromed steel</i>
② ⑤ ⑦	Guarnizioni - Seals	poliuretano - NBR - <i>polyurethane - NBR</i>
③	Boccola - Bush	∅ 160 - 200 bronzo sinterizzato - <i>sintered bronze</i> ∅ 250 - 320 acciaio+PTFE - <i>steel+PTFE</i>
④ ⑫	Testate - Covers	alluminio pressofuso verniciato - <i>painted die cast aluminium</i>
⑥	Tubo - Tube	alluminio anodizzato - <i>anodized aluminium</i>
⑧	Magnete - Magnet	plastoferrite - <i>rubber magnet</i>
⑨	Pattino di guida - Guide ring	PBT + PTFE
⑩	Pistone - Piston	alluminio pressofuso - <i>die cast aluminium</i>
⑪	Ammortizzo - Cushioning	acciaio nichelato - <i>nickel-plated steel</i>
	Tiranti - Tie rod	acciaio inox AISI 304 - <i>AISI 304 stainless steel</i>
	O-ring	NBR



CHIAVE DI CODIFICA

KEY CODE

UDM		160.500		GS.M	
		ALESAGGIO - BORE (Ø)	CORSA - STROKE (mm)		
		160-200-250-320	vedere tabelle corse std see std stroke tables		
		VERSIONE - VERSION			
		P stelo passante double rod			
		VERSIONE - VERSION			
		M magnetico magnetic			
		non magnetico non-magnetic			
		VERSIONE - VERSION			
		D doppio effetto double acting			
SERIE - SERIES					
U tubo tondo con tiranti round tube with tie rods					
		GUARNIZIONI - SEALS			
		guarnizioni standard standard seals	GS	Ø160÷320	
		guarnizione stelo per alte temperature high temperature rod seal	VR	Ø160÷320	
		tutte le guarnizioni per alte temperature all seals for high temperature	VA	Ø160÷250	
		guarnizione stelo EU P5600 EU P5600 rod seal	PS	Ø160÷200	
		guarnizione stelo E8 E8 rod seal	ES	Ø160÷320	
		guarnizione stelo EW (raschiatore metallico) EW rod seal (metal scraper)	WS	Ø160÷250	
		OPZIONE - OPTION			
		EX ATEX  II 2GD c T4			
		OPZIONE - OPTION			
		C1 CICT montata CICT mounted			
		OPZIONE - OPTION			
		W senza ammortizzo without cushioning			
		WR senza ammortizzo posteriore without rear cushioning			
		WF senza ammortizzo anteriore without front cushioning			
		OPZIONE - OPTION			
		X4 stelo in acciaio inox AISI 304 cromato chromed AISI 304 SS rod			
		S manicotti inox SS tie rod nut			
		STELO - ROD			
		F femmina female			
		M maschio male			

SERIE

U

Cilindri tandem vedi pagina 146
Tandem cylinders see page 146

ESECUZIONI A RICHIESTA - ON REQUEST

Filetti speciali (dado non fornito) - Special thread (without rod nut)

Stelo prolungato (WH) - Extended rod (WH)

Corse fuori standard - Special strokes

Corse fino a 2700 mm - Strokes up to 2700 mm

ATEX  II 2GD c T4

FORZE TEORICHE DI TRAZIONE (P=6 bar)

THEORETICAL FORCES OF TRACTION (P=6 bar)

		Ø	160	200	250	320
UDM	SPINTA THRUST	[N]	12.064	18.850	29.452	48.255
	TRAZIONE TRACTION	[N]	11.310	18.096	28.274	46.385
UDMP	SPINTA THRUST	[N]	11.310	18.096	28.274	46.385
	TRAZIONE TRACTION	[N]	11.310	18.096	28.274	46.385

DOPPIO EFFETTO MAGNETICO AMMORTIZZATO
DOUBLE ACTING MAGNETIC CUSHIONED

 SERIE
U

DIMENSIONI - DIMENSIONS				
Ø	160	200	250	320
A	72	72	84	96
AF	30	30	40	50
Ø B	65	75	90	110
B2	14	14	16	18
Ø BA	65	75	90	110
BG	24	24	25	28
Ø D2	16	16	20	25
E	180	220	270	350
EE	G3/4"	G3/4"	G1"	G1"
J2	15	15	25	35
J3	15	15	25	35
KF	M20	M20	M24	M30
KK	M36x2	M36x2	M42x2	M48x2
L2	55	65	75	90
L7	17,5	16	20	20
L8+	180	180	200	220
Ø MM	40	40	50	63
PL	25,5	25,5	30	30
RT	M16	M16	M20	M24
SW1	36	36	46	55
SW2	55	55	65	75
TG	140	175	220	270
VA	6	6	8	10
VD	10	25	25	25
WH	80	95	105	120
*	45	45	45	45

+ = lunghezza corsa - stroke length

Note: dado stelo compreso nella fornitura

* = lunghezza ammortizzo - cushioning length

Note: rod nut included in the supply

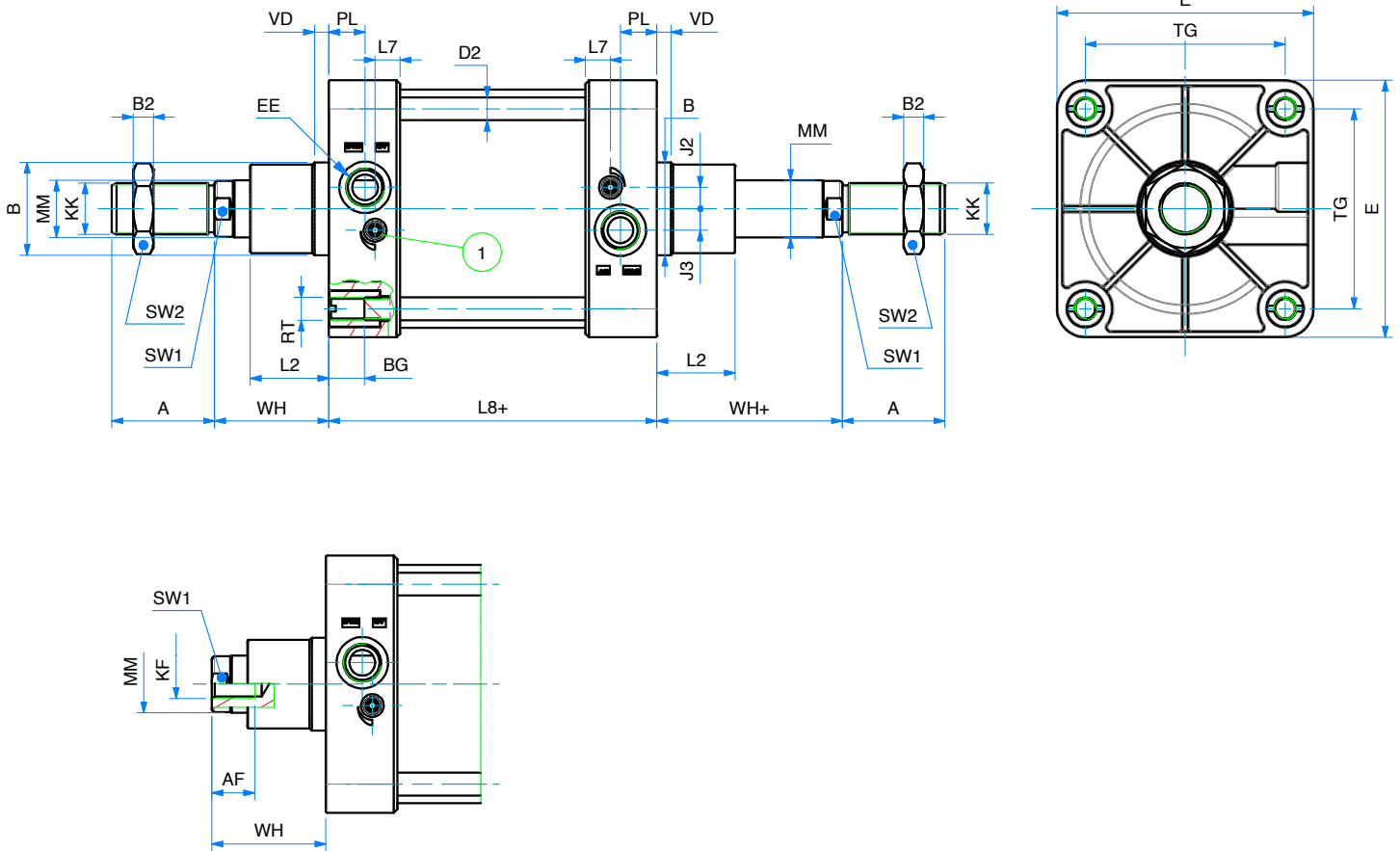
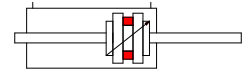
Ø	CORSE STANDARD - STANDARD STROKES
160	25 - 50 - 80 - 100 - 125 - 150 - 160 - 200 - 250 - 300 - 320 - 400 - 450 - 500 - 550 - 600 - 650 - 700 - 750 - 800 - 850 - 900 - 950 - 1000
200	25 - 50 - 80 - 100 - 125 - 150 - 160 - 200 - 250 - 300 - 320 - 400 - 450 - 500 - 550 - 600 - 650 - 700 - 750 - 800 - 850 - 900 - 950 - 1000
250	25 - 50 - 80 - 100 - 125 - 150 - 160 - 200 - 250 - 300 - 320 - 400 - 450 - 500 - 550 - 600 - 650 - 700 - 750 - 800 - 850 - 900 - 950 - 1000
320	25 - 50 - 80 - 100 - 125 - 150 - 160 - 200 - 250 - 300 - 320 - 400 - 450 - 500 - 550 - 600 - 650 - 700 - 750 - 800 - 850 - 900 - 950 - 1000

DOPPIO EFFETTO MAGNETICO STELO PASSANTE

DOUBLE ACTING MAGNETIC WITH DOUBLE ROD

SERIE

U



① Vite regolazione ammortizzo - Cushioning adjustment screw

DOPPIO EFFETTO MAGNETICO STELO PASSANTE
DOUBLE ACTING MAGNETIC WITH DOUBLE ROD

SERIE

U
DIMENSIONI - DIMENSIONS

Ø	160	200	250	320
A	72	72	84	96
AF	30	30	40	50
Ø B	65	75	90	110
B2	14	14	16	18
BG	24	24	25	28
Ø D2	16	16	20	25
E	180	220	270	350
EE	G3/4"	G3/4"	G1"	G1"
J2	15	15	25	35
J3	15	15	25	35
KF	M20	M20	M24	M30
KK	M36x2	M36x2	M42x2	M48x2
L2	55	65	75	90
L7	17,5	16	20	20
L8+	180	180	200	220
Ø MM	40	40	50	63
PL	25,5	25,5	30	30
RT	M16	M16	M20	M24
SW1	36	36	46	55
SW2	55	55	65	75
TG	140	175	220	270
VD	10	25	25	25
WH	80	95	105	120
WH+	80	95	105	120
*	45	45	45	45

+ = lunghezza corsa - stroke length

* = lunghezza ammortizzo - cushioning length

Note: dado stelo compreso nella fornitura

Note: rod nut included in the supply

Ø CORSE STANDARD - STANDARD STROKES

160	25 - 50 - 80 - 100 - 125 - 150 - 160 - 200 - 250 - 300 - 320 - 400 - 450 - 500 - 550 - 600 - 650 - 700 - 750 - 800 - 850 - 900 - 950 - 1000
200	25 - 50 - 80 - 100 - 125 - 150 - 160 - 200 - 250 - 300 - 320 - 400 - 450 - 500 - 550 - 600 - 650 - 700 - 750 - 800 - 850 - 900 - 950 - 1000
250	25 - 50 - 80 - 100 - 125 - 150 - 160 - 200 - 250 - 300 - 320 - 400 - 450 - 500 - 550 - 600 - 650 - 700 - 750 - 800 - 850 - 900 - 950 - 1000
320	25 - 50 - 80 - 100 - 125 - 150 - 160 - 200 - 250 - 300 - 320 - 400 - 450 - 500 - 550 - 600 - 650 - 700 - 750 - 800 - 850 - 900 - 950 - 1000

CILINDRI TANDEM - TANDEM CYLINDERS

CHIAVE DI CODIFICA - KEY CODE

SERIE

U

U T2 M 200.100.GS.M

VERSIONE - VERSION

- T2** tandem doppia spinta
double thrust tandem
- T3** tandem tripla spinta
3 x force
- T4** tandem quadrupla spinta
4 x force

OPZIONE - OPTION

EX ATEX II 2GD cT4

OPZIONE - OPTION

X4 stelo in acciaio inox AISI 304 cromato
chromed AISI 304 SS rod

U C M 160.050.100.GSM

**ALESAGGIO
BORE (Ø)**

160-200-250-320

**I° CORSA (mm)
I° STROKE (mm)**

vedere tabelle corse std
see std stroke tables

**II° CORSA (mm)
II° STROKE (mm)**

vedere tabelle corse std
see std stroke tables

OPZIONE - OPTION

EX ATEX II 2GD cT4

OPZIONE - OPTION

X4 stelo in acciaio inox AISI 304 cromato
chromed AISI 304 SS rod

VERSIONE - VERSION

- M** magnetico - *magnetic*
- non magnetico - *non-magnetic*

GUARNIZIONI - SEALS

guarnizioni standard
standard seals **GS**

guarnizione stelo
per alte temperature
*high temperature
rod seal* **VR**

tutte le guarnizioni
per alte temperature
*all seals
for high temperature* **VA**

guarnizione stelo E8
E8 rod seal **ES**

guarnizione stelo EW
(raschiatore metallico)
*EW rod seal
(metal scraper)* **WS**

Ø160-250

STELO - ROD

F femmina
female

M maschio
male

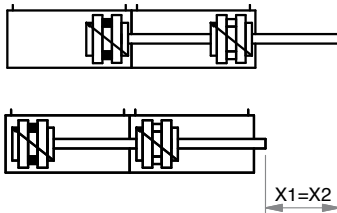
VERSIONE

- P** tandem più posizioni
multi-position tandem
- C** tandem contrapposti posteriori
rear opposed tandem
- F** tandem contrapposti anteriori
front opposed tandem

SERIE - SERIES

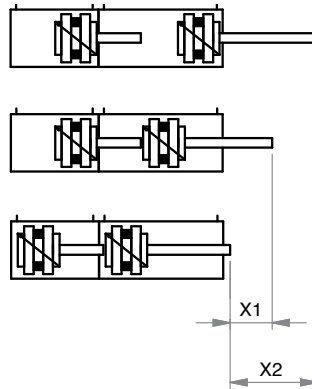
U tubo tondo con tiranti
round tube with tie rods

DOPPIA SPINTA - DOUBLE THRUST

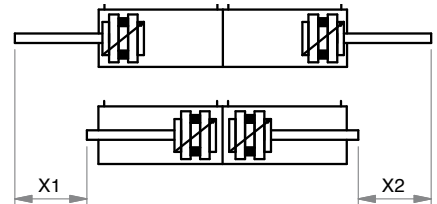


X1 = 1° corsa - 1° stroke
X2 = 2° corsa - 2° stroke

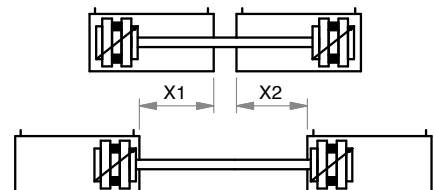
PIÙ POSIZIONI - MULTI-POSITIONS



CONTRAPPOSTI POSTERIORI - REAR OPPOSED



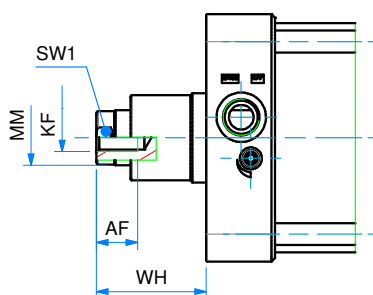
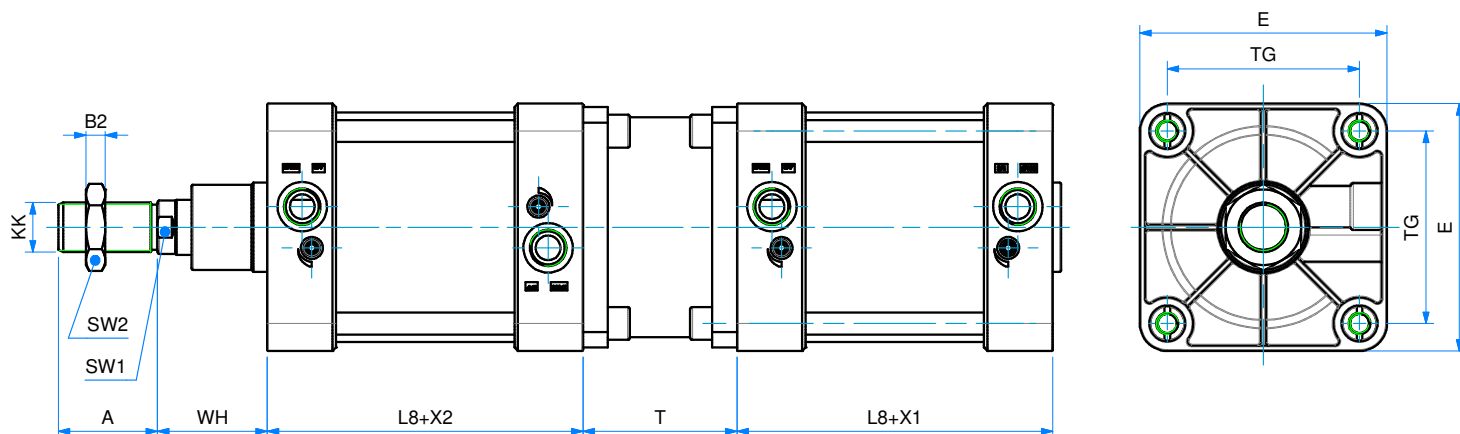
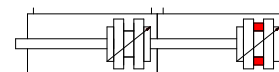
CONTRAPPOSTI ANTERIORI - FRONT OPPOSED



TANDEM DOPPIA SPINTA D.E.M. AMMORTIZZATO

DOUBLE THRUST TANDEM D.A.M. CUSHIONED

SERIE
U



Note: dado stelo compreso nella fornitura
Note: rod nut included in the supply

DIMENSIONI - DIMENSIONS

∅	160	200	250	320
A	72	72	84	96
AF	30	30	40	50
B2	14	14	16	18
E	180	220	270	350
KF	M20	M20	M24	M30
KK	M36x2	M36x2	M42x2	M48x2
L8	180	180	200	220
∅ MM	40	40	50	63
SW1	36	36	46	55
SW2	55	55	65	75
T	112	132	152	182
TG	140	175	220	270
X1	I° CORSA - I° STROKE			
X2	II° CORSA - II° STROKE			
WH	80	95	105	120
*	45	45	45	45

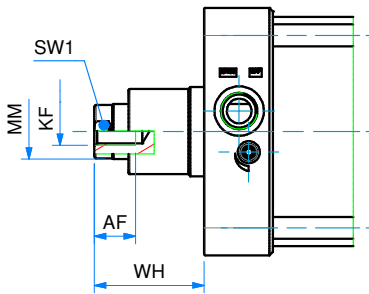
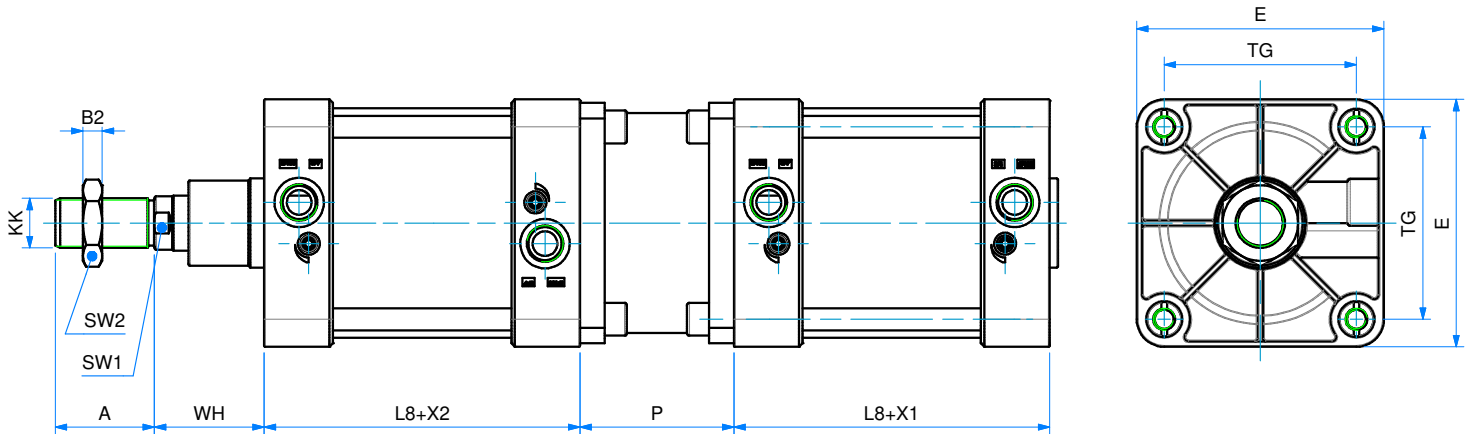
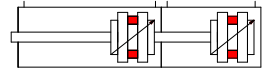
* = lunghezza ammortizzo - cushioning length

TANDEM PIÙ POSIZIONI D.E.M. AMMORTIZZATO

MULTI-POSITION TANDEM D.A.M. CUSHIONED

SERIE

U



Note: dado stelo compreso nella fornitura
Note: rod nut included in the supply

DIMENSIONI - DIMENSIONS

	160	200	250	320
A	72	72	84	96
AF	30	30	40	50
B2	14	14	16	18
E	180	220	270	350
KF	M20	M20	M24	M30
KK	M36x2	M36x2	M42x2	M48x2
L8	180	180	200	220
MM	40	40	50	63
P	112	132	152	182
SW1	36	36	46	55
SW2	55	55	65	75
TG	140	175	220	270
X1	I° CORSA - I° STROKE			
X2	II° CORSA - II° STROKE			
WH	80	95	105	120
*	45	45	45	45

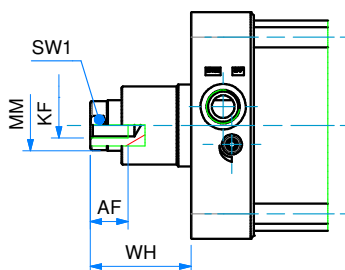
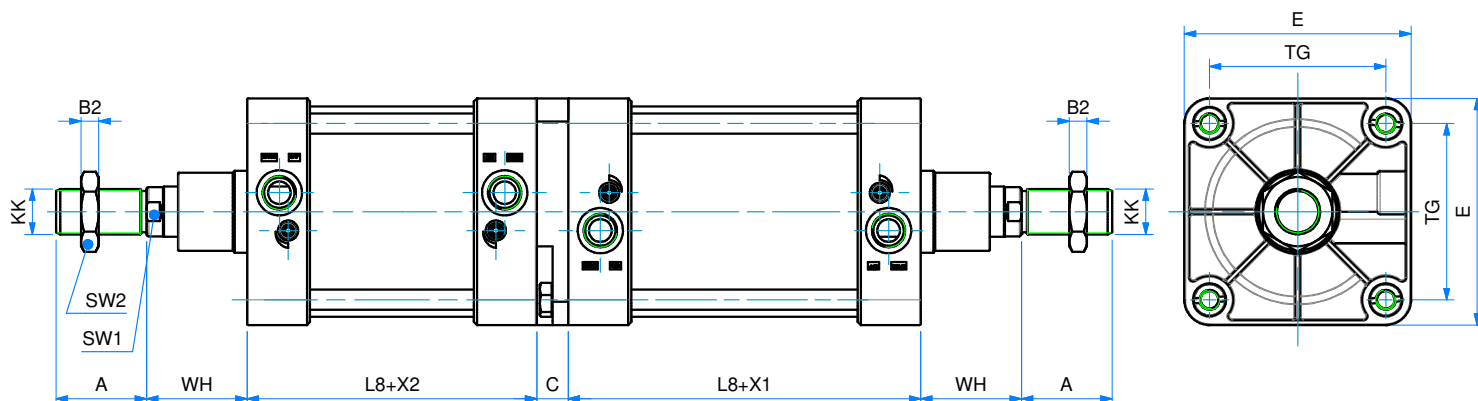
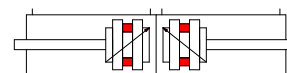
* = lunghezza ammortizzo - cushioning length

TANDEM CONTRAPPOSTI POSTERIORI D.E.M. AMMORTIZZATO

REAR OPPOSED TANDEM D.A.M. CUSHIONED

SERIE

U



Note: dado stelo compreso nella fornitura
Note: rod nut included in the supply

DIMENSIONI - DIMENSIONS

ø	160	200	250	320
A	72	72	84	96
AF	30	30	40	50
B2	14	14	16	18
C	25	25	30	40
E	180	220	270	350
KF	M20	M20	M24	M30
KK	M36x2	M36x2	M42x2	M48x2
L8	180	180	200	220
ø MM	40	40	50	63
SW1	36	36	46	55
SW2	55	55	65	75
TG	140	175	220	270
X1	I° CORSA - I° STROKE			
X2	II° CORSA - II° STROKE			
WH	80	95	105	120
*	45	45	45	45

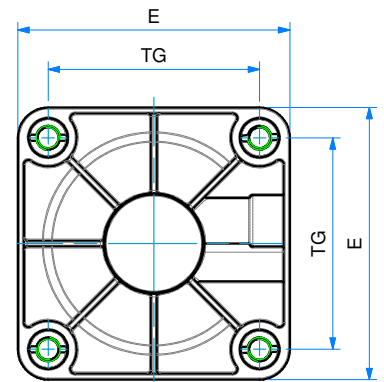
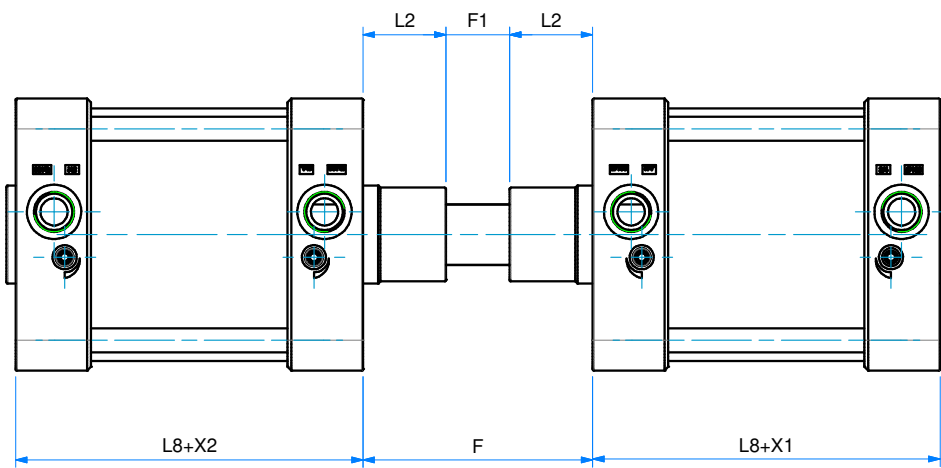
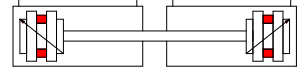
* = lunghezza ammortizzo - cushioning length

TANDEM CONTRAPPOSTI ANTERIORI D.E.M. AMMORTIZZATO

FRONT OPPOSED TANDEM D.A.M. CUSHIONED

SERIE

U



DIMENSIONI - DIMENSIONS

Ø	160	200	250	320
E	180	220	270	350
F	152	167	180	200
F1	42	37	30	20
L2	55	65	75	90
L8	180	180	200	220
TG	140	175	220	270
X1	I° CORSA - I° STROKE			
X2	II° CORSA - II° STROKE			
*	45	45	45	45

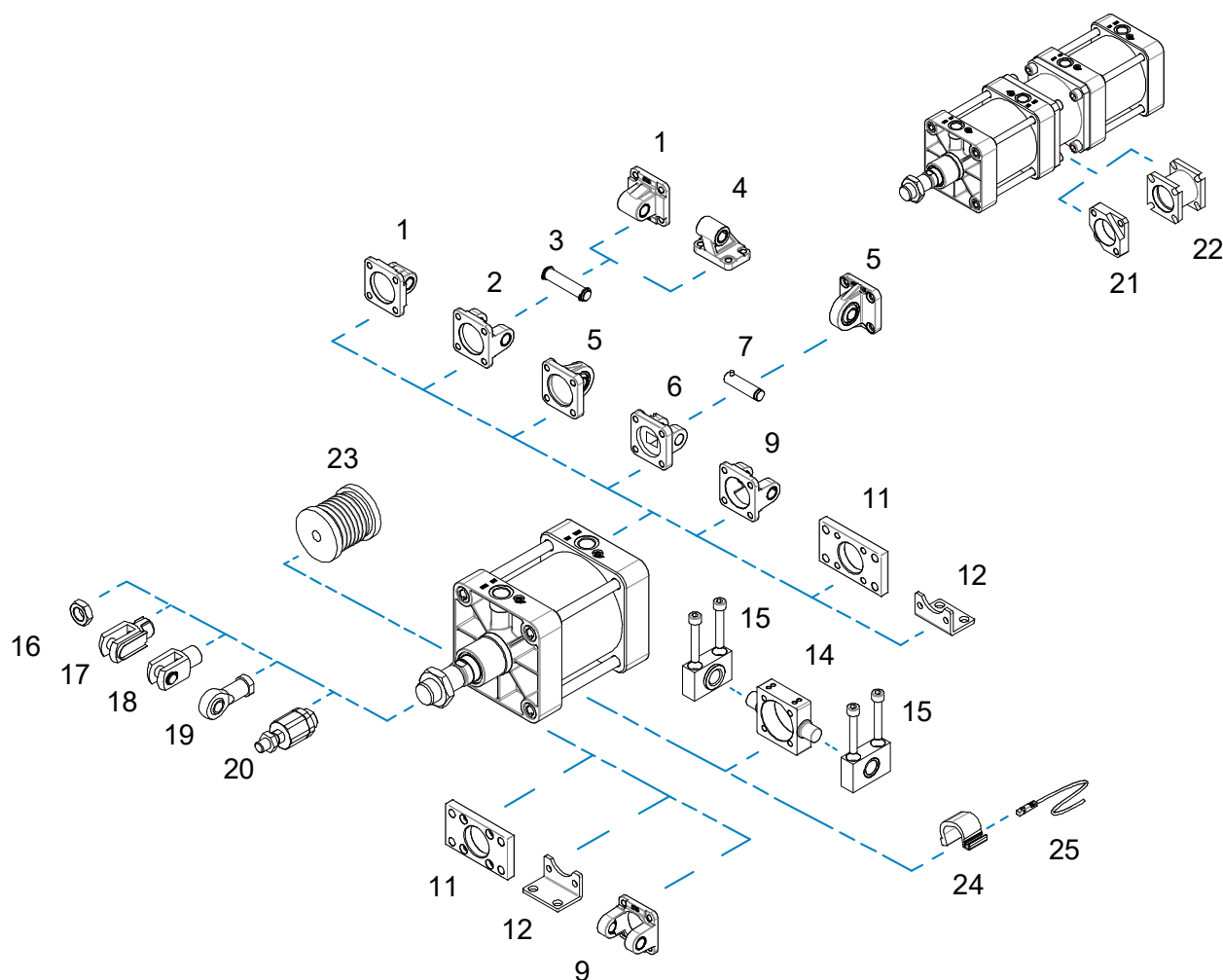
* = lunghezza ammortizzo - cushioning length

ACCESSORI DI FISSAGGIO ISO 15552

ISO 15552 MOUNTING PARTS

SERIE

U



POS.	CODE	DESCRIZIONE-DESCRIPTION
1	CMI---	cerniera maschio iso - iso male hinge
2	CFI---	cerniera femmina iso - iso female hinge
3	PCF---	perno per cerniera - pin for hinge
4	ASI---	articolazione a squadra iso - iso square hinge
5	CMSI---	cerniera maschio snodata iso iso male hinge with ball joint
6	CFSI---	cerniera femmina stretta iso iso narrow female hinge
7	PCFS---	perno per cerniera stretta pin for narrow hinge
9	CFI...F	cerniera femmina forata iso hollow iso female hinge
11	FI---	flangia iso - iso flange
12	PBI---	piedino basso iso - iso foot mounting
14	CICT---	cerniera intermedia per tiranti intermediate hinge for tie rod
15	SCI---	supporto cerniera intermedia support for intermediate hinge

POS.	CODE	DESCRIZIONE-DESCRIPTION
16	DA--x---	dado - nut
17	FC--x---	forcella con clips - clevis with lockable pin
18	FP--x---	forcella con perno - clevis with pin
19	SSFI--x---	snodo sferico - rod eye
20	SA--x---	snodo autoallineante - self-aligning joint
21	FLCI---	flangia cilindri contrapposti rear opposed cylinder flange
22	FLTI---	flangia cilindri tandem e più posizioni tandem and multi-position flange
23	BLW---	soffietto modulare - modular bellows
24	36.TIR---	adattatore sensore - sensor mounting
25	36.SEN---	sensore magnetico - magnetic sensor

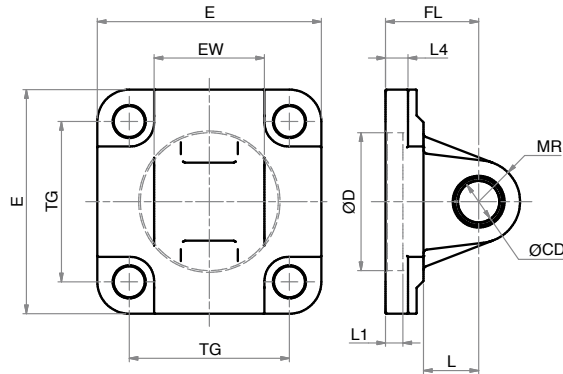
Fissaggi forniti con viti - Mounting parts supplied with screws

CERNIERA MASCHIO ISO (MP4)

ISO MALE HINGE (MP4)

SERIE

U



LA FORNITURA COMPRENDE:
n° 1 CERNIERA MASCHIO
n° 4 VITI
THE SUPPLY INCLUDES:
n° 1 MALE HINGE
n° 4 SCREWS

MATERIALE:
CORPO IN ALLUMINIO
BOCCOLA IN ACCIAIO E PTFE
MATERIAL:
BODY IN ALUMINIUM
BUSH IN STEEL AND PTFE

DIMENSIONI - DIMENSIONS

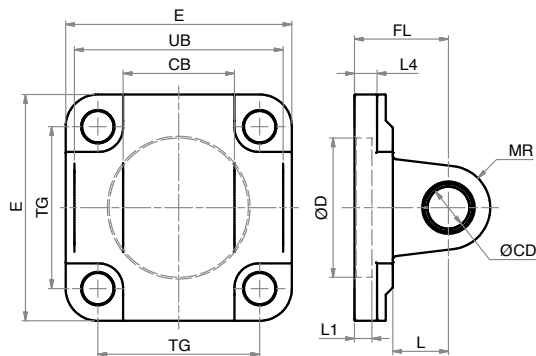
COD.	CMI160	CMI200	CMI250	CMI320
ø	160	200	250	320
EW	90	90	110	120
E	180	220	270	350
FL	55	60	70	80
L1	7	10	11	11
L4	10	11	17	22
L	35	35	45	50
MR	25	25	40	45
ø CD	30	30	40	45
ø D	65	75	90	110
TG	140	175	220	270

CERNIERA FEMMINA ISO (MP2)

CFI

CFI-F*

ISO FEMALE HINGE (MP2)



LA FORNITURA COMPRENDE:
n° 1 CERNIERA FEMMINA
n° 4 VITI
THE SUPPLY INCLUDES:
n° 1 FEMALE HINGE
n° 4 SCREWS

MATERIALE:
CORPO IN ALLUMINIO
BOCCOLA IN ACCIAIO E PTFE
MATERIAL:
BODY IN ALUMINIUM
BUSH IN STEEL AND PTFE

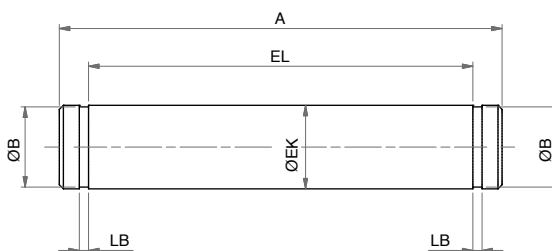
DIMENSIONI - DIMENSIONS

COD.	CFI160	CFI200	CFI250	CFI320
ø	160	200	250	320
CB	90	90	110	120
E	180	220	270	350
FL	55	60	70	80
L1	7	7	-	-
L4	10	10	17	22
L	35	35	45	50
MR	25	25	40	45
ø CD	30	30	40	45
ø D	65	75	90	110
TG	140	175	220	270
UB	170	170	200	220

*CFI---F dimensione foro centrale uguale alla quota ØD - *CFI---F dimension of the central hole are the same as ØD

PERNO PER CERNIERA (AA4)

PIN FOR HINGE (AA4)



LA FORNITURA COMPRENDE:
n°1 PERNO
n°2 SEEGER
THE SUPPLY INCLUDES:
n°1 PIN
n°2 RETAINING RING

MATERIALE:
ACCIAIO ZINCATO
MATERIAL:
ZINC COATED STEEL

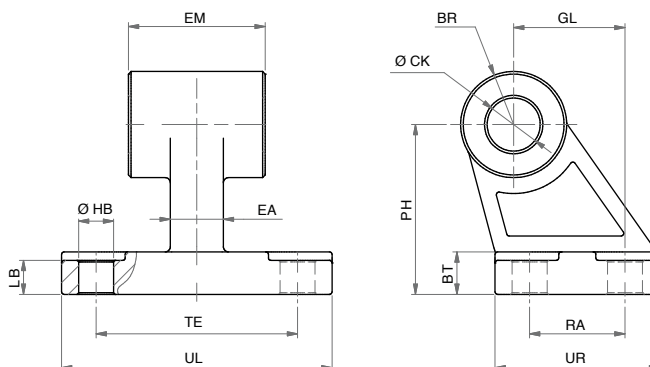
SERIE
U

DIMENSIONI - DIMENSIONS

COD.	PCF160.200	PCF250	PCF320
Ø	160-200	250	320
A	180	211	234
EL	172	202	222
LB	1,6	1,85	185
Ø B	28,6	37,5	42,5
Ø EK	30	40	45

ARTICOLAZIONE A SQUADRA ISO (AB7)

ISO SQUARE HINGE (AB7)



LA FORNITURA COMPRENDE:
n°1 ARTICOLAZIONE A SQUADRA
THE SUPPLY INCLUDES:
n°1 SQUARE HINGE

MATERIALE:
CORPO IN ALLUMINIO
BOCCOLA IN ACCIAIO E PTFE
MATERIAL:
BODY IN ALUMINIUM
BUSH IN STEEL AND PTFE

DIMENSIONI - DIMENSIONS

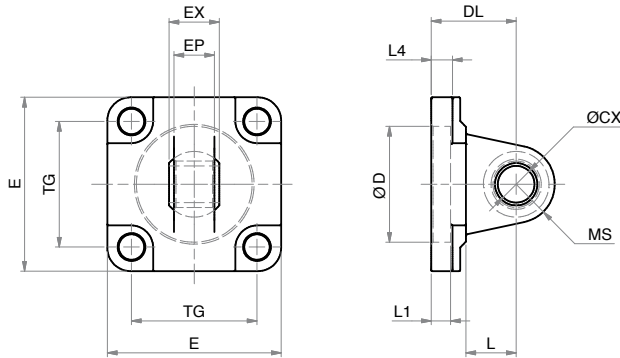
COD.	ASI160	ASI200	ASI250
Ø	160	200	250
BR	31,5	31,5	80
BT	25	30	35
Ø CK	30	30	40
EA	36	40	45
EM	90	90	110
GL	97	105	128
LB	21	26	30.5
Ø HB	14	18	22
PH	115	135	165
RA	88	90	110
TE	118	122	150
UL	156	162	200
UR	126	130	160

CERNIERA MASCHIO SNODATA ISO (MP6)

ISO MALE HINGE WITH BALL JOINT (MP6)

SERIE

U



LA FORNITURA COMPRENDE:
n° 1 CERNIERA MASCHIO
n° 4 VITI
THE SUPPLY INCLUDES:
n° 1 MALE HINGE
n° 4 SCREWS

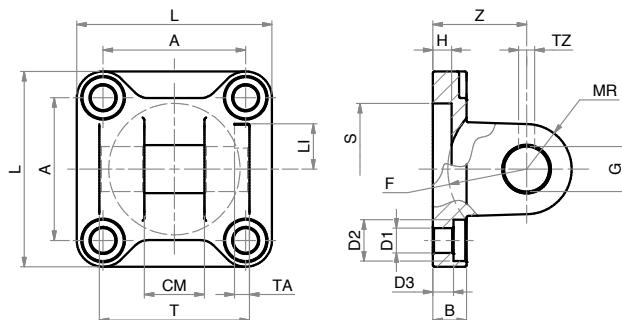
MATERIALE:
CORPO IN ALLUMINIO
SNODO IN ACCIAIO,
BRONZO E PTFE
MATERIAL:
BODY IN ALUMINIUM
EYE IN STEEL, BRONZE AND PTFE

DIMENSIONI - DIMENSIONS

COD.	CMSI160	CMSI200
ø	160	200
DL	55	60
EP	28	28
EX	43	43
E	180	220
L1	7	10
L4	-	-
L	35	35
MS	44	47
ø CX	35	35
ø D	65	75
TG	140	175

CERNIERA FEMMINA STRETTA ISO (AB6)

ISO NARROW FEMALE HINGE (AB6)



LA FORNITURA COMPRENDE:
n° 1 CERNIERA FEMMINA
n° 4 VITI
THE SUPPLY INCLUDES:
n° 1 FEMALE HINGE
n° 4 SCREWS

MATERIALE: ALLUMINO
MATERIAL: ALUMINIUM

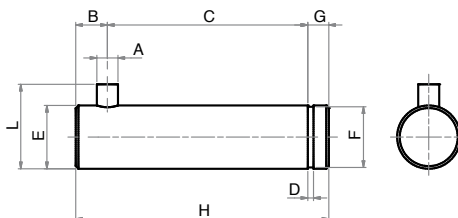
SERIE
U

DIMENSIONI - DIMENSIONS

COD.	CFSI160	CFSI200
ø	160	200
A	140	175
B	20	25
CM	43	43
D1	18	18
D2	26	26
D3	10	11
F min.	46	49
G	35	35
H	7	7
LI	26,5	26,5
L	180	220
MR	30	30
S	65	75
TA	6	6
TZ	6,3	6,3
T	122	122
Z	55	60

PERNO PER CERNIERA STRETTA (AA6)

PIN FOR NARROW HINGE (AA6)



LA FORNITURA COMPRENDE:
n° 1 PERNO
n° 1 SEEGER
THE SUPPLY INCLUDES:
n° 1 PIN
n° 1 RETAINING RING

MATERIALE:
ACCIAIO ZINCATO
MATERIAL:
ZINC COATED STEEL

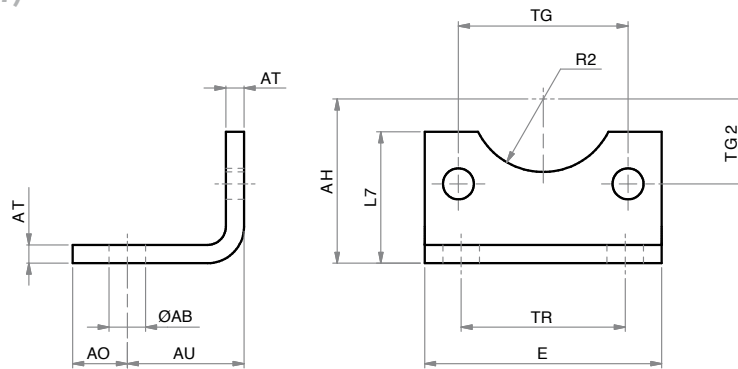
PCFS

DIMENSIONI - DIMENSIONS

COD.	PCFS160.200
ø	160
A	6
B	9
C	119
D	1,6
E	35
F	33
G	7
H	135
L	41

PIEDINO BASSO ISO (MS1)
ISO FOOT MOUNTING (MS1)

SERIE

U


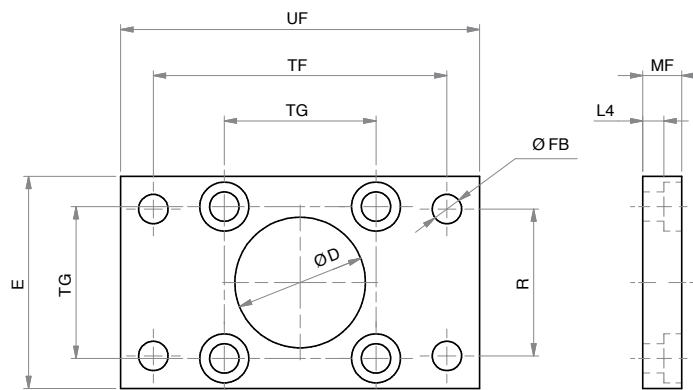
LA FORNITURA COMPRENDE:
 n° 1 PIEDINO
 n° 2 VITI
 THE SUPPLY INCLUDES:
 n° 1 FOOT MOUNTING
 n° 2 SCREWS

MATERIALE:
 ACCIAIO ZINCATO
 MATERIAL:
 ZINC COATED STEEL

DIMENSIONI - DIMENSIONS

COD.	PBI160	PBI200	PBI250
Ø	160	200	250
AH	115	135	135
AO	15	30	25
AT	10	12	14
AU	60	70	55
E	180	220	270
L7	100	109	150
Ø AB	18,5	24	26
R2	32,5	37,5	46
TG2	70	87,5	110
TG	140	175	220
TR	115	135	165

A richiesta - On request Ø 250-320

FLANGIA ISO (MF1 - MF2)
FI
ISO FLANGE (MF1 - MF2)


LA FORNITURA COMPRENDE:
 n° 1 FLANGIA
 n° 4 VITI
 THE SUPPLY INCLUDES:
 n° 1 FLANGE
 n° 4 SCREWS

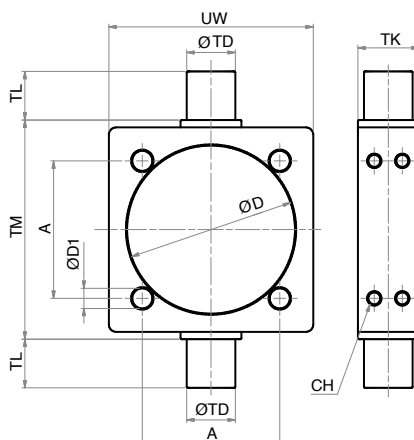
MATERIALE:
 ACCIAIO ZINCATO
 MATERIAL:
 ZINC COATED STEEL

DIMENSIONI - DIMENSIONS

COD.	FI160	FI200	FI250	FI320
Ø	160	200	250	320
E	180	220	285	350
L4	9,5	12,5	10,5	15
MF	20	25	25	30
Ø D	65	75	90	110
Ø FB	18	22	26	33
R	115	135	165	200
TF	230	270	330	400
TG	140	175	220	270
UF	260	300	400	470

CERNIERA INTERMEDIA PER TIRANTI (MT4)

INTERMEDIATE HINGE FOR TIE RODS (MT4)



LA FORNITURA COMPRENDE:
n° 1 CERNIERA INTERMEDIA
THE SUPPLY INCLUDES:
n° 1 INTERMEDIATE HINGE

MATERIALE:
ACCIAIO ZINCATO
MATERIAL:
ZINC COATED STEEL

DIMENSIONI - DIMENSIONS

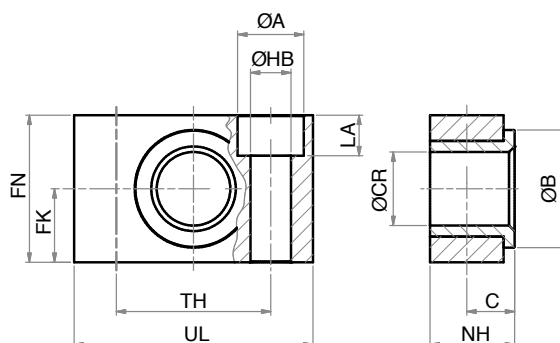
COD.	CICT160*	CICT200*	CICT250**	CICT320**
Ø	160	200	250	320
A	140	175	220	270
CH	6	6	-	-
Ø D1	16,5	16,5	20,25	24,25
Ø D	172,5	213	264	338
Ø TD	32	32	40	50
TK	40	40	50	70
TL	32	32	40	50
TM	200	250	320	400
UW	190	240	295	370

* Ø 160-200 cerniera intermedia fissata sui tiranti con 4+4 dadi - * Ø 160-200 intermediate hinge is fixed on tie rods with 4+4 nuts

** Ø 250-320 cerniera intermedia fissata sui tiranti con 4+4 dadi senza grani - ** Ø 50-320 intermediate hinge is fixed on tie rods with 4+4 nuts without screws

SUPPORTO PER CERNIERA INTERMEDIA (AT4)

SUPPORT FOR INTERMEDIATE HINGE (AT4)



LA FORNITURA COMPRENDE:
N° 1 SUPPORTO
N° 2 VITI
THE SUPPLY INCLUDES:
n° 1 SUPPORT
n° 2 SCREWS

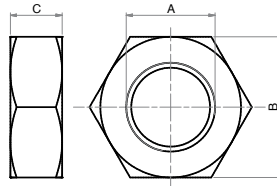
MATERIALE:
CORPO IN ALLUMINIO
BOCCOLA IN BRONZO
MATERIAL:
BODY IN ALUMINIUM
BUSH IN BRONZE

DIMENSIONI - DIMENSIONS

COD.	SCI160.200	SCI250
Ø	160-200	250
C	22,5	31
FK	30	35
FN	60	70
LA	17	20
NH	40	56
Ø A	26	33
Ø B	45	
Ø CR	32	40
Ø HB	18	22
TH	60	90
UL	92	140

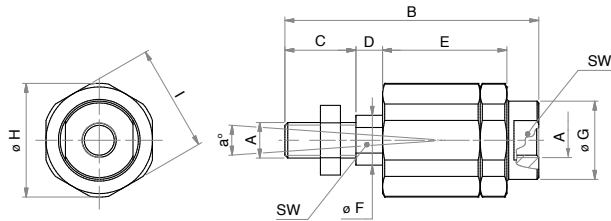
DADO STELO
PISTON ROD NUT

SERIE

U

DIMENSIONI - DIMENSIONS

COD.	DA36x2	DA42x2	DA48x2
A	M36x2	M42x2	M48x2
B	55	65	75
C	14	16	18

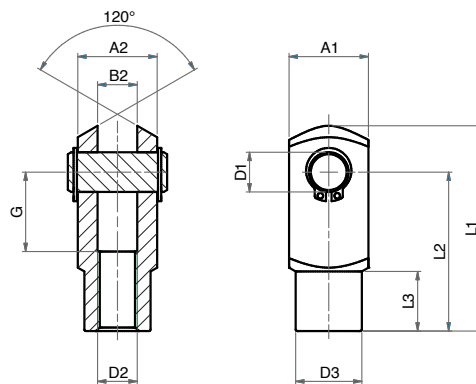
 MATERIALE: ACCIAIO ZINCATO
 MATERIAL: ZINC COATED STEEL

SNODO AUTOALLINEANTE
SELF-ALIGNING COUPLING

DIMENSIONI - DIMENSIONS

COD.	SA36x2
A	M36x2
α°	8
B	251
C	71
D	22
E	136
ϕF	36
ϕG	60
ϕH	80
I	75
SW	32
SW1	55

 LA FORNITURA COMPRENDE:
 n° 1 SNODO AUTOALLINEANTE
 n° 1 DADO
 THE SUPPLY INCLUDES:
 n° 1 SELF ALIGNING
 n° 1 NUT

 MATERIALE: ACCIAIO ZINCATO
 MATERIAL: ZINC COATED STEEL

FORCELLA CON PERNO
CLEVIS WITH PIN

DIMENSIONI - DIMENSIONS

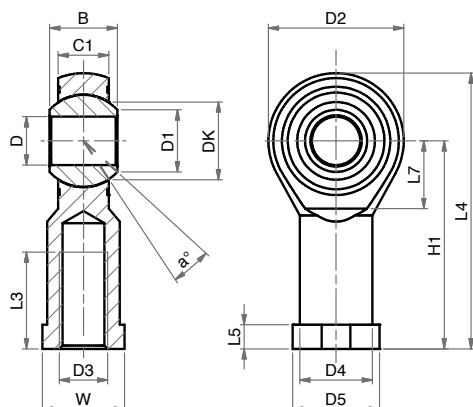
COD.	FP36x2	FP42x2	FP48X2
A1	70	85	96
A2	70	85	96
B2	35	40	50
$\phi D1$	35	40	50
D2	M36x2	M42x2	M48x2
$\phi D3$	60	70	82
G	72	84	96
L1	188	232	265
L2	144	168	192
L3	40	63,5	73

 LA FORNITURA COMPRENDE:
 n° 1 FORCELLA
 n° 1 PERNO
 n° 2 SEGER
 THE SUPPLY INCLUDES:
 n° 1 FORK
 n° 1 PIN
 n° RETAINING RING

 MATERIALE: ACCIAIO ZINCATO
 MATERIAL: ZINC COATED STEEL

SNODO SFERICO FILETTO INTERNO

ROD EYE (INTERNAL THREAD)



MATERIALE: CORPO IN ACCIAIO ZINCATO
SNODO IN ACCIAIO,
BRONZO E PTFE
MATERIAL: BODY IN ZINC COATED STEEL
EYE IN STEEL, BRONZE
AND PTFE

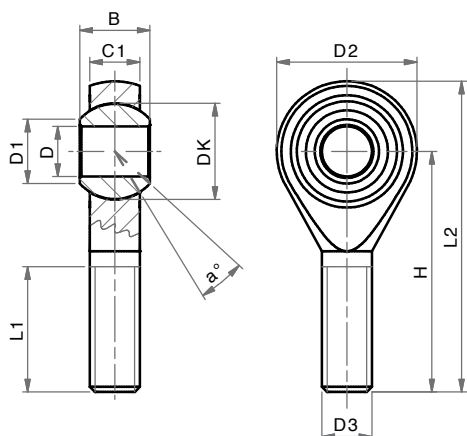
DIMENSIONI - DIMENSIONS

COD.	SSFI36x2	SSFI42x2	SSFI48x2
α°	16	16	14
B	43	49	60
C1	28	33	45
D1	37,7	45,1	56,6
D2	80	91	117
D3	M36x2	M42x2	M48x2
D4	46	53	65
D5	58	65	75
DK	57,15	66,6	82,5
ϕ D	35	40	50
H1	125	142	162
L3	56	60	65
L4	165	187	218
L5	17	19	23
L7	41	45	58
W	50	55	65

SERIE
U

SNODO SFERICO FILETTO ESTERNO

ROD EYE (EXTERNAL THREAD)



MATERIALE: CORPO IN ACCIAIO ZINCATO
SNODO IN ACCIAIO,
BRONZO E PTFE
MATERIAL: BODY IN ZINC COATED STEEL
EYE IN STEEL, BRONZE
AND PTFE

DIMENSIONI - DIMENSIONS

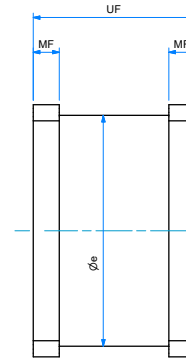
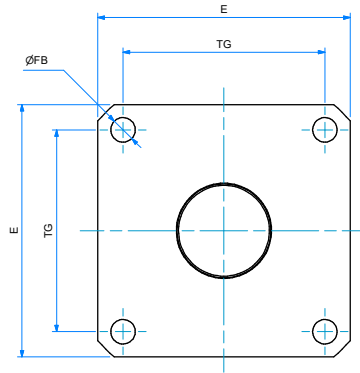
COD.	SSFE20x2,5
α°	14
B	25
C1	19
D1	24,3
D2	50
D3	M20
DK	34,52
ϕ D	20
H	78
L1	45
L2	103

FLANGIA CILINDRI TANDEM E PIÙ POSIZIONI

TANDEM AND MULTI-POSITION FLANGE

SERIE

U



LA FORNITURA COMPRENDE:
n° 1 FLANGIA
n° 8 VITI
THE SUPPLY INCLUDES:
n° 1 FLANGE
n° 8 SCREWS

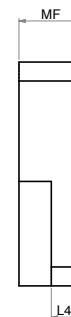
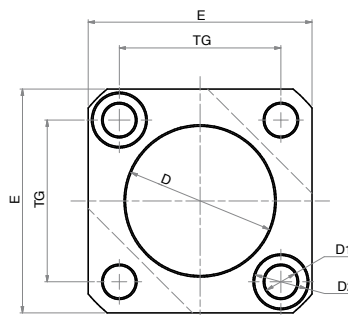
MATERIALE: ALLUMINIO
MATERIAL: ALUMINIUM

DIMENSIONI - DIMENSIONS

COD.	FLTI160	FLTI200
ϕ	160	200
E	175	215
ϕ_e	160	205
ϕ_{FB}	17	16
MF	18	15
TG	140	175
UF	112	132

FLANGIA CILINDRI CONTRAPPOSTI

REAR OPPOSED CYLINDERS FLANGE



LA FORNITURA COMPRENDE:
n° 1 FLANGIA
n° 4 VITI
THE SUPPLY INCLUDES:
n° 1 FLANGE
n° 8 SCREWS

MATERIALE: ALLUMINIO
MATERIAL: ALUMINIUM

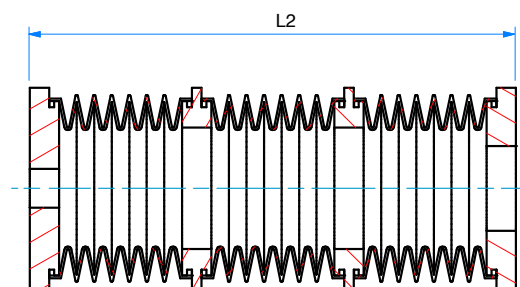
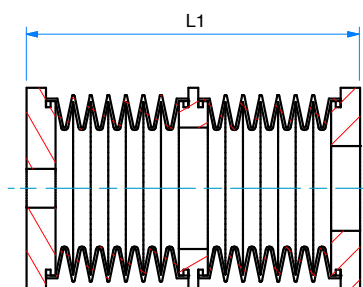
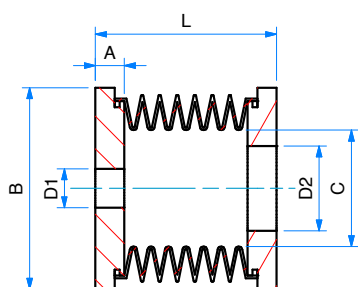
DIMENSIONI - DIMENSIONS

COD.	FLCI160	FLCI200	FLCI250
ϕ	160	200	250
D	65	75	90
D1	16,5	16,5	21
D2	24,5	24,5	21
E	180	215	260
L4	12,5	12,5	15
MF	25	25	30
TG	140	175	220

SOFFIETTO MODULARE

MODULAR BELLOWS

SERIE
U



DIMENSIONI - DIMENSION

		SERIE 106L	SERIE 135
\emptyset		100-125	160-200
A		12	12
B		106	135
D1-D2	min	10	30
	max	80	116
C		55	90
L senza giunzioni - without joints	chiuso - closed	100	75
	aperto - open	750	550
L1 (1 giunzione - 1 joint)	chiuso - closed	200	150
	aperto - open	1500	1100
L2 (2 giunzioni - 2 joints)	chiuso - closed	300	225
	aperto - open	2250	1650

DIMENSIONI - DIMENSION

CILINDRO - CYLINDER	SOFFIETTO SERIE BELLOW SERIE	Senza giunzioni - Without joints		1 giunzione - with 1 joint		2 giunzioni - with 2 joints	
		WH cylinder	Max stroke	WH cylinder	Max stroke	WH cylinder	Max stroke
U160	BLW106	85	150	108	350	153	525
U160	BLW106L	123	640	228	1290	333	1930
U160	BLW135	98	475	178	950	258	1425
U200	BLW135	std	475	178	950	258	1425
U250	BLW135						

SENSORI MAGNETICI

MAGNETIC SENSORS

SERIE
U

CARATTERISTICHE - CHARACTERISTICS

CODICE - CODE		36.SEN06 36.SEN06.L6	36.SEN07	36.SEN08	36.SEN09 36.SEN09.L6 36.SEN09.L10
TIPO - TYPE		REED	REED	ELETTRONICO ELECTRONIC	ELETTRONICO ELECTRONIC
Modello elettrico - Electrical design		AC/DC PNP/NPN	AC/DC PNP/NPN	DC PNP	DC PNP
Funzione dell'uscita - Output		NO	NO	NO	NO
Tensione di esercizio - Operating voltage	[V]	5...120 AC/DC	5...60 DC / 5...50 AC	10...30 DC	10...30 DC
Capacità di corrente - Current rating	[mA]	100*	100*	100	100
Sensibilità di reazione - Magnetic sensitivity	[mT]	2,1	2,1	2,8	2,8
Velocità di passaggio - Travel speed	[m/s]	> 10	> 10	> 10	> 10
Protezione da cortocircuito - Short-circuit proof		no	no	si - yes	si - yes
Protetto da inversione di polarità Reverse polarity protection		si - yes	si - yes	si - yes	si - yes
Resistente a sovraccarico - Overload protection		no	no	si - yes	si - yes
Caduta di tensione - Voltage drop	[V]	< 5	< 5	< 2,5	< 2,5
Isteresi - Hysteresis		1	1	< 1,5	< 1,5
Riproducibilità - Repeatability	[mm]	± 0,2	± 0,2	< 0,2	< 0,2
Corrente assorbita - Current consumption	[mA]	-	-	< 10	< 10
Tempo di commutazione - Make time	[ms]	≤ 0,6	≤ 0,6	-	-
Tempo di riapertura - Fall time	[ms]	≤ 0,1	≤ 0,1	-	-
Potenza max - Switching power max	[W]	10	10	-	-
Cicli di commutazione con connessione a PLC Switching cycles when connected to PLC	[mln]	≤ 40	≤ 40	-	-
Frequenza di commutazione - Switching frequency	[Hz]	1.000	1.000	> 10.000	> 10.000
Temperatura ambiente - Ambient temperature	[°C]	-25...70	-25...70	-25...80	-25...80
Grado/Classe di protezione - Protection		IP67, II	IP67, II	IP67, III	IP67, III
Materiale involucro - Housing material		PA (poliammide - polyamide)			
Materiale eccentrico di fissaggio - Fastening clamp		inox - stainless steel			
Indicazione della funzione Stato di commutazione Function display Switching status	LED	giallo - yellow			
Collegamento - Connection		cavo PUR - PUR cable 2x0,14 mm ² 2 m (.L6 = 6 m)	cavo PUR - PUR cable connettore M8- M8 connector 0,3 m	cavo PUR - PUR cable connettore M8- M8 connector 0,3 m	cavo PUR - PUR cable 3x0,14 mm ² 2 m (.L6 = 6 m .L10 = 10 m)
Peso - Weight	[g]	31,3 69	12	12,1	27,4 73,5 122,4

Accessori inclusi: Segnaposto in gomma, fascetta fermacavo - Accessories included: Rubber placeholder, cable clip

*: necessario circuito di protezione esterno per carico induttivo (valvola, relè, ecc...) - External protective circuit for inductive load (valve, contactor, etc...) necessary.

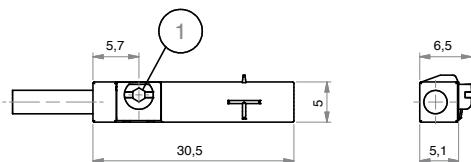
REED: nessuna funzione LED in caso di inversione di polarità nel funzionamento DC. - No LED function in case of polarity reversal in DC operation.

CONTATTO REED (2 FILI)

36.SEN06

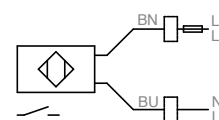
36.SEN06.L6

REED CONTACT (2 WIRES)



1= ECCENTRICO DI FISSAGGIO - FASTENING CLAMP

CABLAGGIO - WIRING



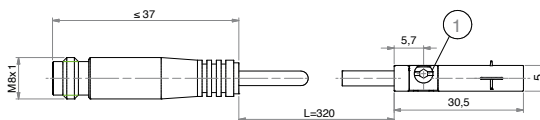
BN= MARRONE - BROWN
BU= BLU - BLUE

SERIE
U

CONTATTO REED (CONNETTORE M8)

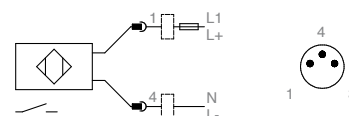
36.SEN07

REED CONTACT (M8 CONNECTOR)



1= ECCENTRICO DI FISSAGGIO - FASTENING CLAMP

CABLAGGIO - WIRING

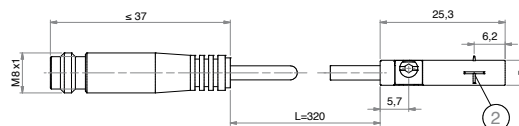


BN= MARRONE - BROWN
BU= BLU - BLUE

CONTATTO PNP (CONNETTORE M8)

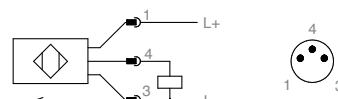
36.SEN08

PNP CONTACT (M8 CONNECTOR)



1= ECCENTRICO DI FISSAGGIO FASTENING CLAMP
2= SUPERFICIE ATTIVA SENSING FACE

CABLAGGIO - WIRING



BN= MARRONE - BROWN
BU= BLU - BLUE

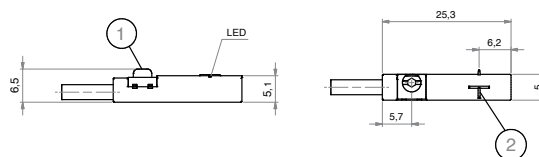
CONTATTO PNP (3 FILI)

36.SEN09

36.SEN09.L6

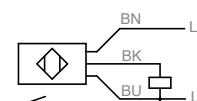
36.SEN09.L10

PNP CONTACT (3 WIRES)



1= ECCENTRICO DI FISSAGGIO - FASTENING CLAMP
2= SUPERFICIE ATTIVA - SENSING FACE

CABLAGGIO - WIRING



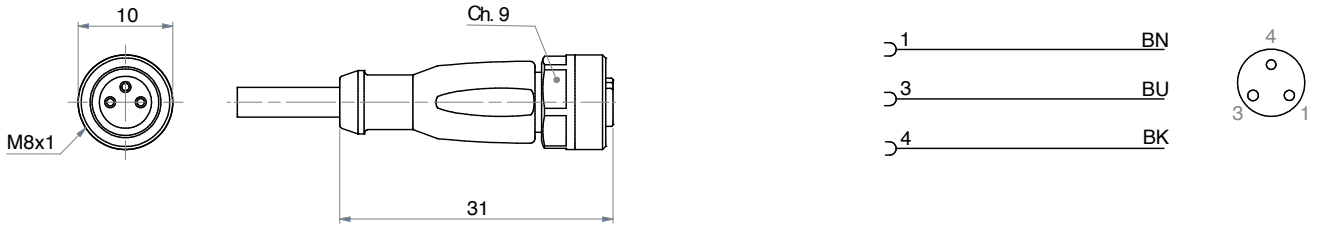
BK= NERO - BLACK
BN= MARRONE - BROWN
BU= BLU - BLUE

CAVO PROLUNGA (CONNETTORE M8)

EXTENSION CABLE (M8 CONNECTOR)

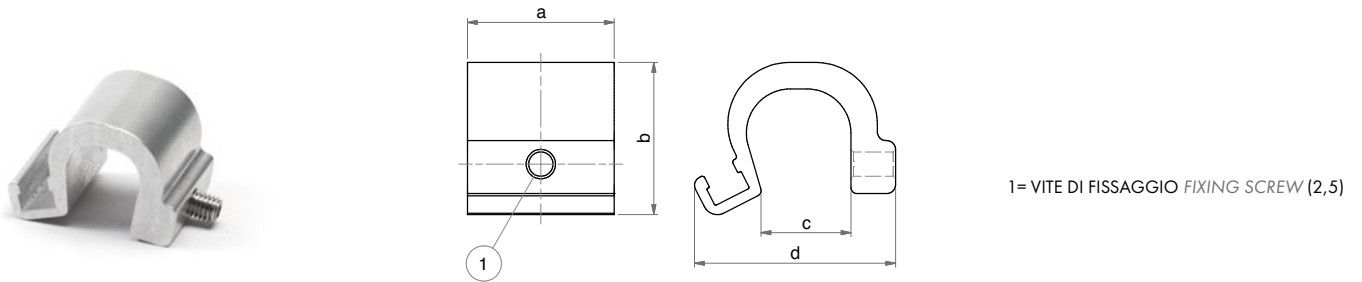
SERIE

U



ADATTATORE PER TIRANTE

SENSOR MOUNTING FOR TIE ROD



DIMENSIONI - DIMENSIONS			
COD.		36.TIR20	36.TIR25
Gamma di morsetti - Clamping range	[mm]	14÷20	
a		25	
b		31,1	
c		20,3	24,5
d		39,6	
Materiali involucro - Housing materials		alluminio - aluminium; vite-screw: inox-stainless steel	



SENSORI MAGNETICI ATEX

ATEX MAGNETIC SENSORS

SERIE

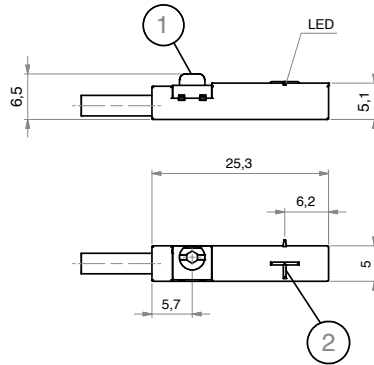
U

CARATTERISTICHE - CHARACTERISTICS	36.SEN32A.I6	36.SEN33A
TIPO - TYPE	ELETTRONICO - ELECTRONIC	ELETTRONICO - ELECTRONIC
Modello elettrico - Electrical design	DC PNP	DC PNP
Funzione dell'uscita - Output	NO	NO
Tensione di esercizio - Operating voltage [V]	10...30 DC	10...30 DC
Capacità di corrente - Current rating [mA]	100	100
Sensibilità di reazione - Magnetic sensitivity [mT]	2	2,8
Velocità di passaggio - Travel speed [m/s]	> 10	> 10
Protezione da cortocircuito - Short-circuit proof	si - yes	si - yes
Protetto da inversione di polarità - Reverse polarity protection	si - yes	si - yes
Resistente a sovraccarico - Overload protection	si - yes	si - yes
Caduta di tensione - Voltage drop [V]	< 2,5	< 2,5
Isteresi - Hysteresis	1	< 1,5
Riproducibilità - Repeatability [mm]	< 0,2	< 0,2
Corrente assorbita - Current consumption [mA]	< 10	< 10
Ritardo alla disponibilità - Power-on delay time [ms]	< 30	< 30
Frequenza di commutazione - Switching frequency [Hz]	6.000	10.000
Temperatura ambiente - Ambient temperature [°C]	-20...60	-25...60
Grado/Classe di protezione - Protection	IP 65/IP 67	IP 65/IP 67
Contrassegno - Marking of the unit	II 3D Ex tc IIIC T125°C Dc X II 3G Ex nA IIC T4 Gc X	II 3D Ex tc IIIC T125°C Dc X
Materiale involucro - Housing material	PA (poliammide-polyamide)	PA (poliammide-polyamide)
Materiale eccentrico di fissaggio - Fastening clamp	inox - stainless steel	inox - stainless steel
Indicazione della funzione Stato di commutazione Function display Switching status	LED giallo - yellow	giallo - yellow
Collegamento - Connection	cavo PVC - PVC cable 3x0,14 mm ²	cavo PVC - PVC cable connettore M12 - M12 connector
Lunghezza cavo - Cable length	6 m	0,3 m
Peso - Weight [g]	103,3	52,4

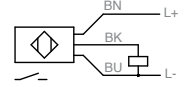
Accessori inclusi - Accessories included: Segnaposto in gomma, fascetta fermacavo - Rubber placeholder, cable clip

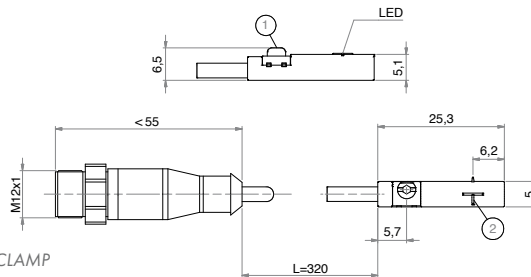

36.SEN32A.L6
CONTATTO PNP (3 FILI)
PNP CONTACT (3 WIRES)

SERIE

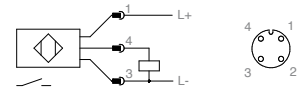
U

 1= ECCENTRICO DI FISSAGGIO - FASTENING CLAMP
 2= SUPERFICIE ATTIVA - SENSING FACE

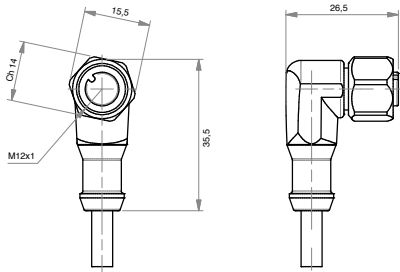
CABLAGGIO - WIRING


 BK= NERO - BLACK
 BN= MARRONE - BROWN
 BU= BLU - BLUE

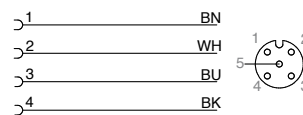
36.SEN33A
CONTATTO PNP (CONNETTORE M12)
PNP CONTACT (M12 CONNECTOR)

 1= ECCENTRICO DI FISSAGGIO - FASTENING CLAMP
 2= SUPERFICIE ATTIVA - SENSING FACE

CABLAGGIO - WIRING


 BK= NERO - BLACK
 BN= MARRONE - BROWN
 BU= BLU - BLUE

36.CAVA
CAVO PROLUNGA (CONNETTORE M12)
EXTENSION CABLE (M12 CONNECTOR)


CABLAGGIO - WIRING


 BK= NERO - BLACK
 BN= MARRONE - BROWN

 BU= BLU - BLUE
 WH= BIANCO - WHITE

DIMENSIONI - DIMENSIONS		36.CAV5A.M12	36.CAV10A.M12
Modello elettrico - Electrical design		AC/DC	AC/DC
Tensione di esercizio - Operating voltage	[V]	60 AC / 60 DC	60 AC / 60 DC
Capacità di corrente - Current rating	[A]	2	2
Modello - Design		ad angolo - angled	ad angolo - angled
Temperatura ambiente - Ambient temperature	[°C]	-20...60	-20...60
Grado/Classe di protezione - Protection		IP67/IP68 - IP69K fuori dalla zona esplosiva - outside hazardous areas	
Contrassegno - Marking of the unit		II 3G Ex nA IIC Gc - II 2D Ex tb IIIC Db IP65/IP67	
Materiale corpo - Body material: Involucro - Housing		TPU arancione - orange TPU	TPU arancione - orange TPU
Guarnizione - Sealing		viton	viton
Materiale dado - Nut material		inox - stainless steel (1.4404 / 316L)	inox - stainless steel (1.4404 / 316L)
Coppia di serraggio per nodo nocciolo - Tightening torque for knurled nut	[Nm]	0,2...1,5	0,2...1,5
Collegamento - Connection		cavo PUR - PUR cable / 5 m; 4 x 0,34 mm ² (42 x Ø 0,1 mm); Ø 4,9 mm; senza alogeno - alogen free	cavo PUR - PUR cable / 10 m; 4 x 0,34 mm ² (42 x Ø 0,1 mm); Ø 4,9 mm; senza alogeno - alogen free
Colore della guaina - Sheath colour		nero - black	nero - black

AIR

THE BEST WAY TO



ARTEC SRL Via B. Zallone, 24

44042 CENTO (FE) - ITALY

☎ +39 051 683 62 20

☎ +39 051 683 08 82

✉ info@artec-pneumatic.com

🌐 www.artec-pneumatic.com



AZIENDA CON SISTEMA
DI GESTIONE QUALITÀ
CERTIFICATO ISO 9001:2015

PARTNER IN THE U.S.A & CANADA



W.C. Branham, Inc.

398 Troy Street

River Falls, WI 54022

☎ 800-428-1974 (Toll-free US & Canada)

715-426-2000 (Main)

☎ 715-426-1400

✉ AskWCB@wcbranham.com

🌐 www.wcbranham.com